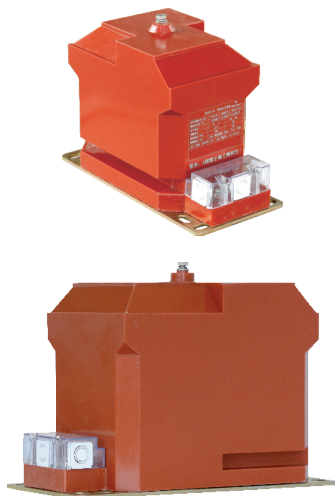


JDZX10-10(A、B)

单相全封闭半绝缘浇注电压互感器

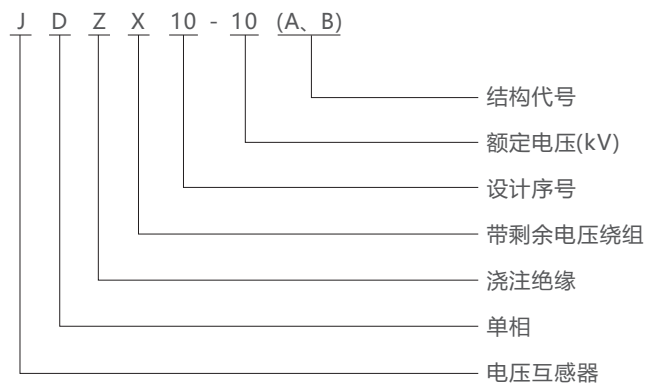


概述

本型电压互感器为环氧树脂浇注半绝缘全封闭式结构，供额定频率为50-60Hz额定电压为3、6、10kV的交流户内装置中作电压，电能测量或继电保护使用，本产品的特点是体积小，重量轻，可以任意方向安装。

产品标准：GB/T 20840.3。

型号及其含义



结构特点

本型电压互感器为全封闭结构，铁芯采用优级质冷轧硅钢片绕制，并经严格的热处理，铁芯与一次绕组和二次绕组一起以先进的真空浇注工艺用环氧树脂浇注成型，互感器耐污秽，耐潮湿性能好。二次出线端子有出线端子盒端子盒有三个不同出线方向，接线方便，并可实现防窃电措施。

技术参数

- 污秽等级：II级：
- 负荷功率因数： $\cos\Phi=0.8$ (滞后)：

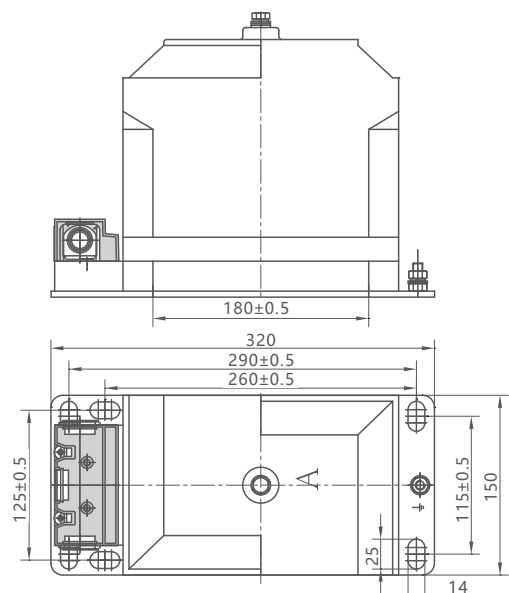
型号	额定电压比(kV)	额定输出(VA)				极限输出(VA)	额定绝缘水平(kV)	备注
		0.2	0.5	1	6P			
JDZX10-3A	$3/\sqrt{3}/0.1/\sqrt{3}/0.1/3$	15	30	60	50	150	3.6/25/40	同REL
JDZX10-6A	$6/\sqrt{3}/0.1/\sqrt{3}/0.1/3$						7.2/30/60	
JDZX10-10A	$10/\sqrt{3}/0.1/\sqrt{3}/0.1/3$						12/42/75	
JDZX10-3B	$3/\sqrt{3}/0.1/\sqrt{3}/0.1/3$	20	50	90		300	3.6/25/40	
JDZX10-6B	$6/\sqrt{3}/0.1/\sqrt{3}/0.1/3$						7.2/30/60	
JDZX10-10B	$10/\sqrt{3}/0.1/\sqrt{3}/0.1/3$ $10/\sqrt{3}/0.1/\sqrt{3}/0.1/\sqrt{3}/0.1/3$						12/42/75	

注：如果用户有其它特殊要求，可对部分技术参数进行适当调整。

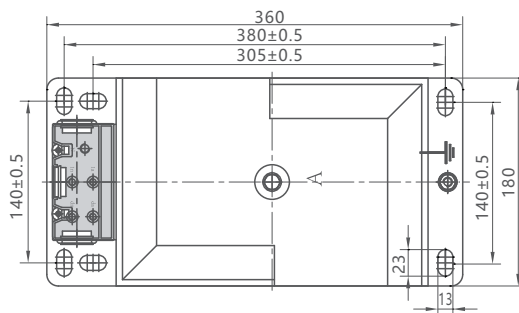
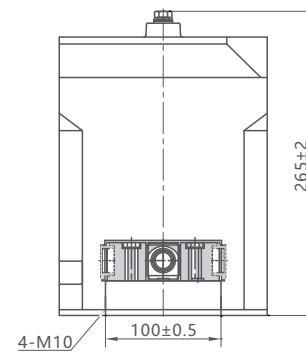
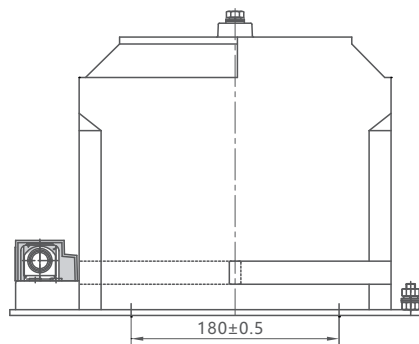
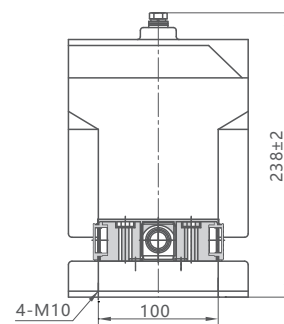
JDZX10-10(A、B)

单相全封闭半绝缘浇注电压互感器

外形及安装示意图



JDZX10-10A



JDZX10-10B