

ZW8-12C

户外高压交流自动重合断路器



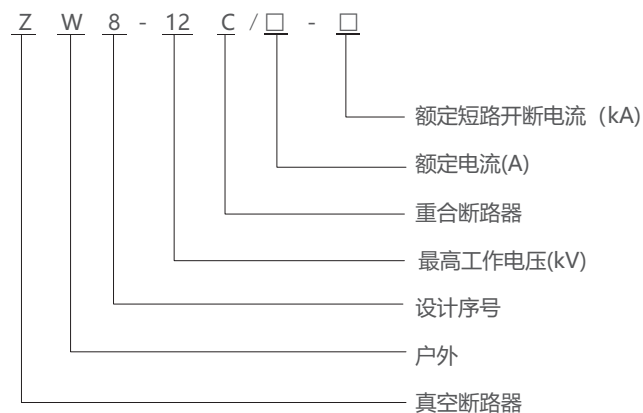
概述

ZW8-12C/630-20交流高压真空柱上自动重合器，用于交流50Hz，额定电压12kV的三相电力系统中，作为分断、关合负荷电流、过载电流及短路故障电流，是电网控制和保护设备。

主要功能特点

- 重合器是一种智能化装置，与分段器配合使用可以不依靠另外的控制系统实现配电自动化。
- 重合器由断路器(及其操动机构)、控制器及控制电源三部分组成，它除了能跟断路器一样能分、合正常和故障电流之外，在短路故障发生后还能按预先的整定次数进行多次自动重合闸，以便让分段器在重合间隙期内动作隔离故障线路、非故障线路即恢复供电；如果多次重合闸失败，重合器内部合闸闭锁，此时，环网(或称“手拉手”网络)内的另一端、原来处于合闸闭锁的重合器解除闭锁自动合闸，非故障线路能立即恢复供电。电网自动化功能确保在故障发生后，将停电区域限制在最小的范围内，具有很高的社会效益和经济效益。
- 本产品实用可靠、功能齐全。控制器采用微处理器，面板采用数字式显示，可以方便地进行人机对话，所有参数连续可调外，新增的GPRS、GSM通讯系统功能,可以用手机实现分、合闸操作和远程数据通讯功能，可以传输线路参数及设备的运行状态。
- 本产品采用ZW8-12型户外交流高压真空断路器为本体,它实用可靠、功能齐全、简单经济。便于运行和检修，也可以加装手动隔离开关。

产品型号及含义



ZW8-12C

户外高压交流自动重合断路器

使用环境条件

- 1、环境温度：-40°C+40°C；
- 2、海拔不超过2000m，2000以上与用户协商
- 3、风压不超过700Pa(相当于风速34m/s)
- 4、相对湿度日平均值不大于95%，月平均值不大于90%；
- 5、空气污秽程Ⅲ级；
- 6、周围空气不应受腐蚀性气体或可燃性气体等明显污染；
- 7、无经常性剧烈振动。

主要技术参数

| 序号 | 单位 | 数据 |
|---------------|-------|------------------|
| 额定电压 | kV | 12 |
| 1min工频耐压 | 相间、对地 | 42 |
| | 断口 | 48 |
| 雷电冲击耐压 | 相间、对地 | 75 |
| | 断口 | 85 |
| 额定频率 | Hz | 50 |
| 额定短路电流开断次数 | 次 | 30 |
| 二次回路1min工频耐压 | kV | 2 |
| 额定电流 | A | 630、1250 |
| 额定短路开断电流 | kA | 20 |
| 额定短路关合电流（峰值） | | 50 |
| 额定短时耐受电流 | | 20 |
| 额定峰值耐受电流 | | 50 |
| 额定操作顺序 | | 分-0.3S-合分-180S合分 |
| 额定操作电压 | V | ~220 |
| 过电流脱扣器动作电流 | A | 5 |
| 过电流脱扣器脱扣电流准确度 | % | ±10 |
| 机械寿命 | 次 | 10000 |
| 质量 | kg | 210 |

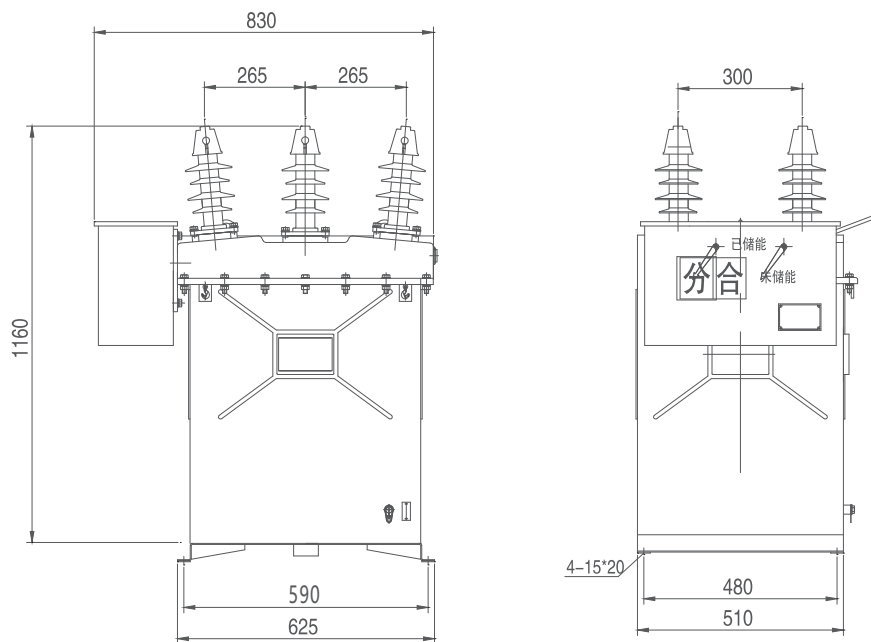
ZW8-12C

户外高压交流自动重合断路器

机械特性参数表

| 序号 | 单位 | 数据 |
|----------|------|---------------------------------|
| 触头开距 | mm | 11±1 |
| 触头接触行程 | mm | 3 ⁺¹ _{-0.3} |
| 平均分闸速度 | m/s | 1.1±0.3 |
| 平均合闸速度 | | 0.7±0.15 |
| 触头合闸弹跳时间 | ms | ≤2 |
| 三相分闸不同期性 | | ≤2 |
| 合闸时间 | | 15~50 |
| 分闸时间 | | 25~50 |
| 全开断时间 | | ≤100 |
| 燃弧时间 | | ≤20 |
| 各相导电回路电阻 | | B相 |
| | A、C相 | ≤350 |

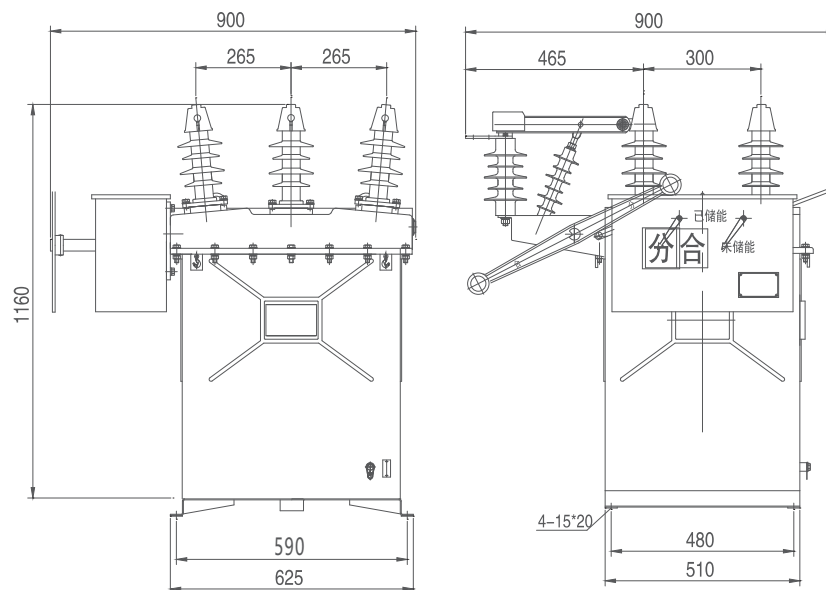
外形及安装尺寸



ZW8-12C户外真空断路器

ZW8-12C

户外高压交流自动重合断路器



ZW8-12GC户外真空断路器

订货须知

- 1、订货时须注明产品型号、名称、数量及参数值得；
- 2、互感器变比及精度等级；
- 3、其他特殊运行要求，如带隔离等；
- 4、备品、备件的名称及数量；
- 5、如果海拔高于2000m，应用高原型的产品。