

RDC7系列
RDR7系列

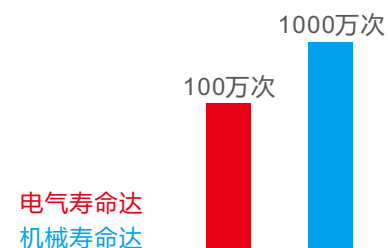
“金”准守护
智在由心





卓越性能 寿命更持久

最高机械寿命达1000万次，电气寿命达100万次，全新的灭弧系统，质量更可靠。



多种规格，满足不同需求

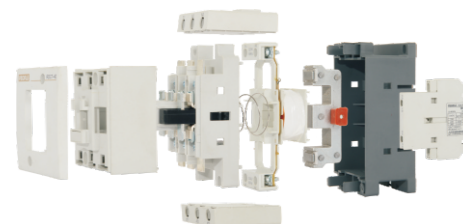
配合热继电器壳架电流规格优势，增加电流规格，满足用户的不同需求。

多重电流规格						
6.3A	9A	12A	18A	25A	32A	40A
50A	65A	75A	95A	110A	140A	170A
205A	250A	300A	400A	500A	630A	800A



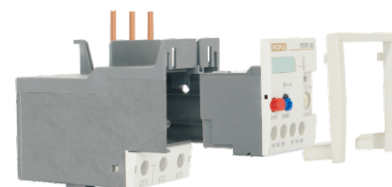
全新的设计 性能更稳定

由专业的设计团队倾力打造，对其结构进行优化，人性化设计，安装更方便。



机构模块化可拆卸设计

机构模块化可拆卸设计，装配更方便，性能更可靠，满足各类不同的需求。



RDR7系列热继电器

选型指南

RDR7	75	Z
产品型号	壳架等级	安装方式
热继电器	12、18、32 50、75、110、170、300、500、800	Z: 组合安装 F: 分立安装 (300、500、800)

举例：订RDR7-18 额定电流为20A 100台

应写为RDR7-18 14-20A 100台

配套选型

表1

型号	额定电流A	整定电流调节范围A	适配的接触器型号	推荐熔断器型号	连接导线的截面积mm ²
RDR7-12	12	0.11~0.16、0.14~0.2、0.18~0.25	RDC7-6.3	RDT1600-2	1
		0.22~0.32、0.28~0.4、0.35~0.5			
		0.45~0.63、0.55~0.8、0.7~1			
		0.9~1.25、1.1~1.6、1.4~2			
		1.8~2.5		RDT1600-4	
		2.2~3.2、2.8~4		RDT1600-6	
		3.5~5、4.5~6.3		RDT1600-10	
		5.5~8、7~10		RDT1600-16	
RDR7-18	18	5.5~8、7~10	RDC7-9	RDT1600-20	1.5
		9~12	RDC7-12	RDT1600-25	
		0.11~0.16、0.14~0.2、0.18~0.25	RDC7-18	RDT1600-2	1
		0.22~0.32、0.28~0.4、0.35~0.5			
		0.45~0.63、0.55~0.8、0.7~1			
		0.9~1.25、1.1~1.6、1.4~2			
		1.8~2.5		RDT1600-4	
		2.2~3.2、2.8~4		RDT1600-6	
3.5~5、4.5~6.3	RDT1600-10				
5.5~8、7~10	RDT1600-16				
9~12.5	RDT1600-20	1.5			
11~16	RDT1600-25	2.5			
14~20	RDT160040	4			
	RDT1600-50	4			

技术参数

续表1

型号	额定电流A	整定电流调节范围A	适配的接触器型号	推荐熔断器型号	连接导线的截面积mm ²
RDR7-32	32	11~16	RDC7-25	RDT1600-40	2.5
		14~20、17~22		RDT1600-50	4
		20~25	RDC7-32	RDT1600-63	6
		22~32	RDC7-32		10
		27~35	RDC7-32		
RDR7-50	50	22~32	RDC7-40、50	RDT1600-63	6
		27~35	RDC7-40、50	RDT1600-80	10
		28~40	RDC7-40、50		
		36~45	RDC7-50	RDT1600-100	
		40~50	RDC7-50		
RDR7-75	75	40~50	RDC7-65、75	RDT1600-125	
		45~63	RDC7-65、75		25
		57~75	RDC7-75		35
RDR7-110	110	70~90	RDC7-65、75	RDT16-1-200	50
		80~100	RDC7-95、110		RDT16-1-250
		90~110	RDC7-110		
RDR7-170	170	60~100	RDC7-140、170	RDT16-2-315	70
		90~150	RDC7-170		RDT16-2-400
		120~170	RDC7-170、 205、250		
RDR7-300	300	120~170	205、250	RDT16-3-500	185
		132~220	RDC7-250、300		
		200~330	RDC7-300、400、 500		
RDR7-500	500	200~330	500	RDT16-4-1000	2x150
		300~500	RDC7-500、630		
		300~500	RDC7-500、630		
RDR7-800	800	380~630	RDC7-630、800	RDT16-4-1250	2x185
		480~720	RDC7-800	RDT16-4-1600	2x240
		580~800			

RDR7系列热继电器

符合标准

产品型号	国际标准	国家标准
RDR7-63	IEC60947-4-1	GB/T 14048.4

应用范围

RDR7系列热继电器主要用于交流50Hz/60Hz，额定工作电压至690V，电流0.11A~800A电路中，作电路和电动机的过载和断相等保护。可以与RDC7系列交流接触器组成起动器。热继电器具有断相保护、温度补偿、整定电流调节、自动复位和手动复位任意选择、动作指示信号、安装面积小、安装方式多样等功能和特点，具有测试按钮和停止按钮。可进行动作灵活性检查。有防止手指触电护罩，使用安全。有闭锁装置防止误操作等。

热继电器0.11A~110A（RDR7-12、18、32、50、75、110）为双金属片式热过载继电器；60A~800A（RDR7-170、300、500、800）为电子式热过载继电器。

安装环境

- 污染等级为3级；
- 周围空气温度不高于+40℃及不低于-5℃，且24小时平均值不超过+35℃；
- 空气相对湿度在+40℃时不大于50%，在较低的温度下可以有较高的相对湿度，例如+20℃时，相对湿度可以达到90%，对由于温度变化偶尔产生的凝露应采取特殊的措施；
- 安装地点的海拔不超过2000m。

安装条件

- 热继电器的防护等级为IP20；
- 按正常位置安装，安装面与垂直面倾斜度不超过5°，且无显著振动和冲击；
- 安装类别为Ⅲ类。

储存和运输条件

- 产品应储存在空气流通的库房内，温度下限不低于-5℃，上限不超过+40℃；相对湿度(+25℃)时不超过95%；
- 产品在运输和储存时应避免受到雨雪侵蚀、曝晒、潮湿、污染。仓储时，距地面高度大于150mm，过程中应轻拿轻放，不应倒置，避免剧烈碰撞。

主要技术参数

项目	RDR7-12	RDR7-18	RDR7-32	RDR7-50	RDR7-75	RDR7-110	RDR7-170	RDR7-300	RDR7-500	RDR7-800
电流等级	12	18	32	50	75	110	170	300	500	800
额定绝缘电压 U_i (V)	690									
断相保护	有									
手动与自动复位	有									
温度补偿	有									
脱扣指示	有									
测试按钮	有									
停止按钮	有									
安装方式	插入式									
辅助触头	1NO+1NC									
AC-15 220V额定电流 A	1.64									
AC-15 380V额定电流 A	1.1									
DC-13 220V额定电流 A	0.2									
适配的接触器	RDC7-6.3, 9, 12,	RDC7-18	RDC7-25, 32,	RDC7-40, 50,	RDC7-65, 75,	RDC7-95, 110,	RDC7-140, 170,	RDC7-205, 250, 300,	RDC7-400, 500,	RDC7-630, 800,
额定冲击耐受电压 U_{imp}	8KV									

工作原理

□RDR7-12、18、32、50、75、110为双金属片式热继电器，其双金属元件串联在主电路中。当线路电流增大后，双金属元件受热弯曲到一定程度推动滑板，并通过补偿双金属元件与推杆将常闭触头分开。保证电机断相、过载得到有效保护。

□RDR7-170、300、500、800为电子式，由铁芯、线圈、衔铁、触点簧片等组成的。只要在线圈两端加上一定的电压，线圈中就会流过一定的电流，从而产生电磁效应，衔铁就会在电磁力吸引的作用下克服返回弹簧的拉力吸向铁芯，从而带动衔铁的动触点与静触点（常开触点）吸合。当线圈断电后，电磁的吸力也随之消失，衔铁就会在弹簧的反作用力返回原来的位置，使动触点与原来的静触点（常闭触点）吸合。这样吸合、释放，从而达到了在电路中的导通、切断的目的。保证电机断相、过载得到有效保护。

RDR7系列热继电器

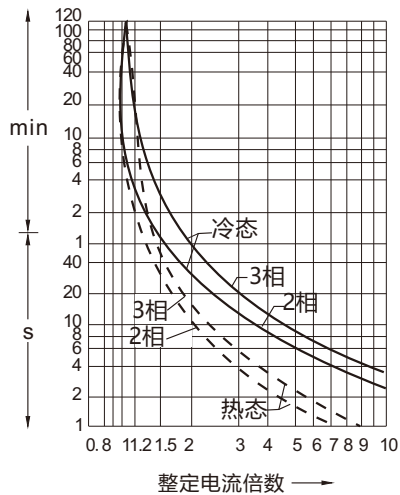
热继电器在各相负载平衡时的动作特性

序号	整定电流倍数	动作时间	起始状态	周围空气温度°C
1	1.05	> 2h	冷态开始	+20°C
2	1.20	< 2h	热态(接序号1后)开始	
3	1.50	10A < 2min	热态(接序号1后)开始	
		10 2s < Tp ≤ 10s		
4	7.2	10A 2s < Tp ≤ 10s	冷态开始	
		10 4s < Tp ≤ 10s		

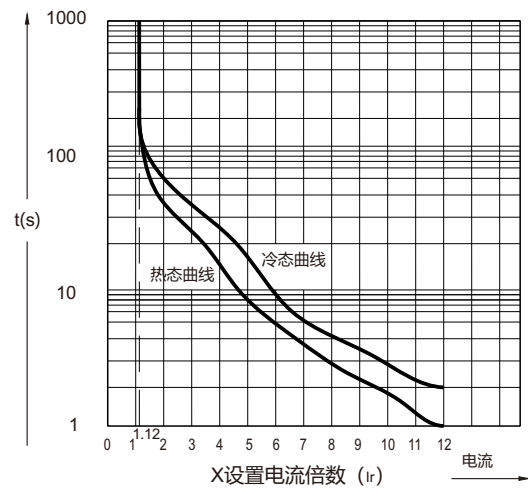
热继电器在各相负载不平衡时的动作特性

序号	整定电流倍数		动作时间	起始状态	周围空气温度°C
	任意两相	另一相			
1	1.00	0.90	> 2h	冷态开始	+20°C
2	1.15	0	< 2h	热态(接序号1后)开始	

热继电器时间-电流特性

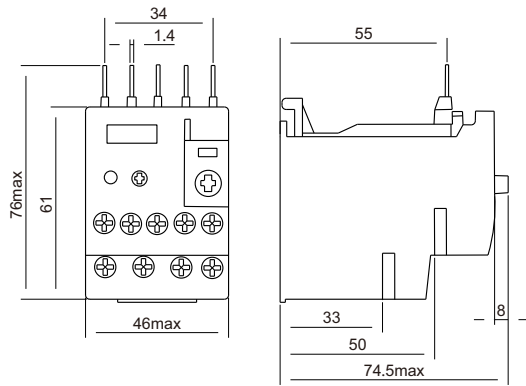


RDR7-12、18、32、50、75、110

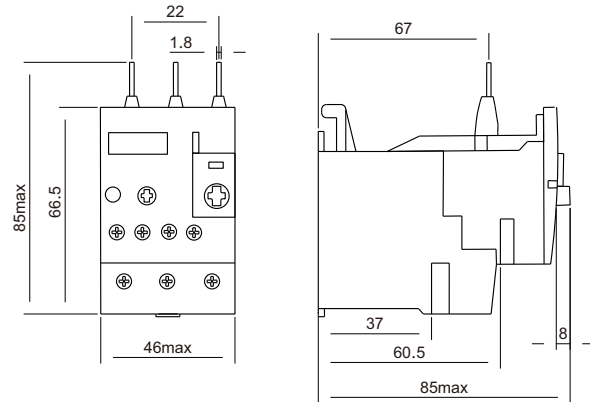


RDR7-170、300、500、800

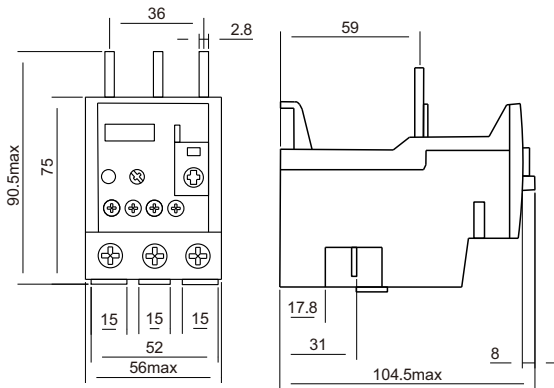
外形及安装尺寸



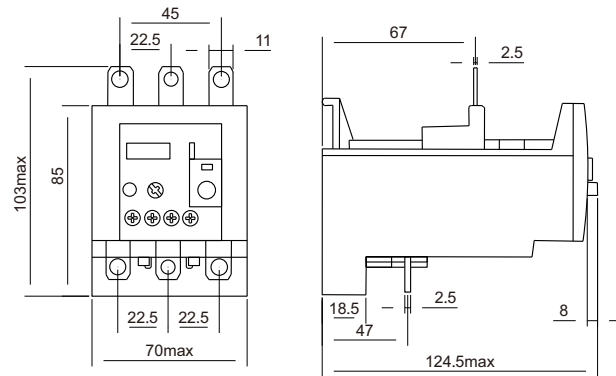
RDR7-12外形安装尺寸



RDR7-18外形安装尺寸



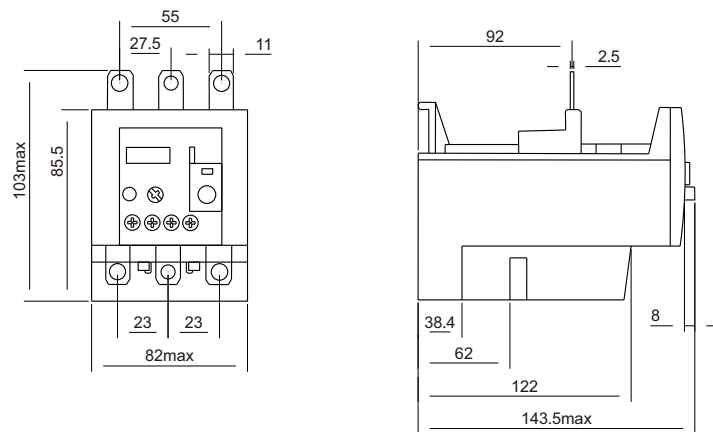
RDR7-50外形安装尺寸



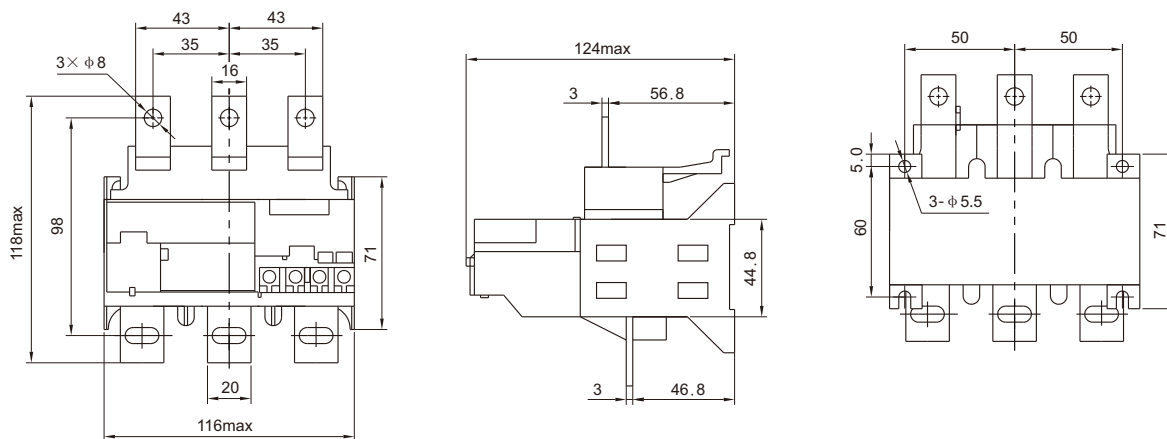
RDR7-75外形安装尺寸

RDR7系列热继电器

外形及安装尺寸

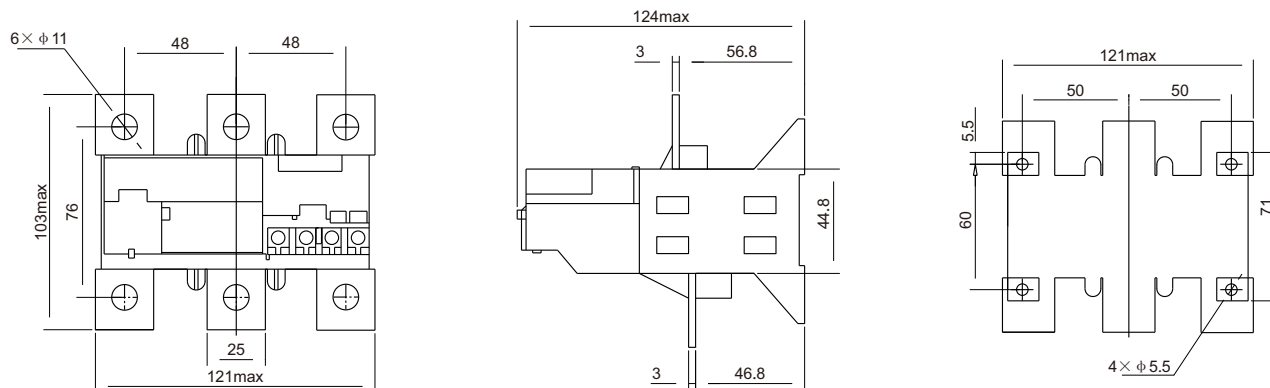


RDR7-110外形安装尺寸

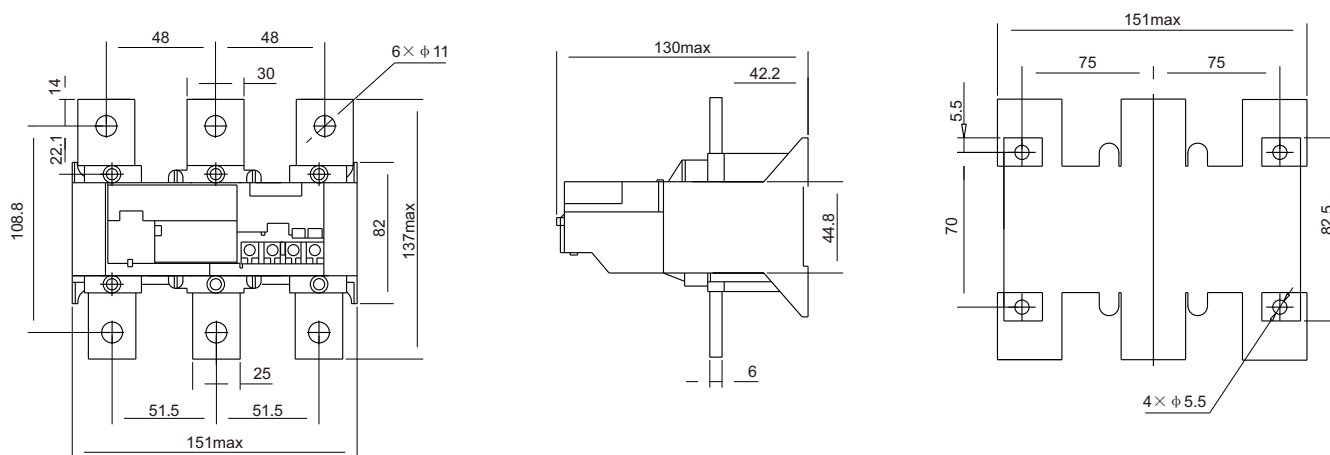


RDR7-170外形安装尺寸

外形及安装尺寸



RDR7-300(170A、220A)外形安装尺



RDR7-300(330A) 外形安装尺寸
RDR7-500、800 外形安装尺寸