

使用说明书

赢领 SERIES

RDB5-80S系列小型断路器

符合标准：GB/T 10963.1

产品安装使用前，请仔细阅读使用说明书，
并妥善保管，以备查阅。

警告

- 1、严禁湿手操作断路器，否则可能发生事故。
- 2、断路器的短路保护特性工厂已经测试，若是在安装或使用过程中必须验证，则应使用经国家有关部门检测合格的专用测试台测试，严禁用负载线直接短路的试验方法，避免人身伤害。

注意

- 1、断路器安装场所应无爆炸危险、无腐蚀性气体，并应注意防潮、防尘、防火、防震动。
- 2、断路器的过载保护特性已由制造厂整定，在使用过程中不可随意调整，以免影响性能。
- 3、为了您的安全，请合理选择断路器的短路保护特性要求，并合理配备安装导线。
- 4、接线时一定要接紧，且在安装使用一段时间后要再进行紧固，每次的拧紧力矩为： $(2.5\sim 3)N\cdot m$ 。
- 5、安装按照产品说明书要求，包括安装方式、进线方式、适用条件、铜导线(铜排)截面积(参考值见附表A)。
- 6、接相线和中性线不可接错，否则断路器不能正常工作。
- 7、信号线必须按说明书要求接，以保证断路器能正常工作。
- 8、本产品接触板为铜或铜合金，用户接铝导线时请采用铜铝过渡，搪锡或者加装铜接线鼻，以免导致铜、铝直接接触造成电化学腐蚀导致接线松动，接触电阻增大而烧损线路如因接线不合理出现线路烧毁，本公司概不负责，特此警告！

1 用途与适用范围

RDB5-80S小型断路器(以下简称断路器)，主要用于交流50Hz，额定工作电压230/400V，额定电流至80A，额定短路分断能力不超过6000A的保护配电线路中，主要与单相/三相IC卡电能表配套使用，进行远距离欠费自动分闸，同时对线路起过载和短路保护的作用，也可作为线路的不频繁接通、分断和转换之用。

产品符合：GB/T 10963.1 标准。

2 正常工作和安装条件

2.1 周围空气温度上限不超过+40°C，下限不低于-5°C，且24h平均温度不超过+35°C。

2.2 安装地点海拔高度应不超过2000m。

2.3 大气相对湿度在周围空气温度为+40°C时不超过50%，在较低温度下允许有较高的相对湿度；例如20°C时达90%。对由于温度变化偶尔产生在产品上的凝露应采取特殊的措施。

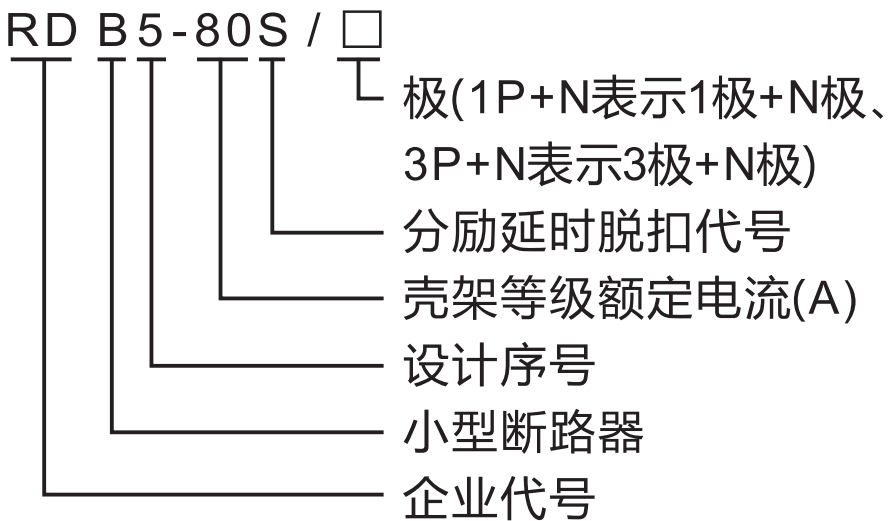
2.4 污染等级：2级。

2.5 安装条件：安装在无显著冲击，振动的场所,无危险(爆炸)的介质中。

2.6 安装方式：采用TH35-7.5安装导轨安装。

2.7 安装类别：Ⅱ、Ⅲ级。

3 型号及其含义：



4 产品分类

4.1 按极数分：1P+N、3P+N；

4.2 按瞬时脱扣电流形式分：C型、D型；

4.3 按额定电流分：50A、63A和80A；

4.4 按额定工作电压分：230V 和 400V；

4.5 控制电路IN端输入电压为：230V；

4.6 信号线接入方式:进线侧接入(信号线上进线)、出线侧接入(信号线下进线)；

4.7 反馈线接入方式:出线侧接入(反馈线下进线)、进线侧接入(反馈线上出线)、无反馈线。

5 主要技术指标

5.1 过电流脱扣特性：断路器在正常安装条件和基准环境温度(30-35)°C下，过电流脱扣特性符合表1的规定。

5.2 断路器的分励脱扣器特征见表2。

表1

序号	脱扣类型	额定电流 I_n	试验电流 A	脱扣时间	预期结果	起始状态
1	C、D	$I_n \leq 63A$	1.13 I_n	$t \leq 1h$	不脱扣	冷态
			1.45 I_n	$t < 1h$	脱扣	紧接着序号1试验后
$I_n > 63A$		1.13 I_n	$t \leq 2h$	不脱扣	冷态	
		1.45 I_n	$t < 2h$	脱扣	紧接着序号1试验后	
3	C、D	$I_n \leq 32A$	2.55 I_n	$I_s < t < 60s$	脱扣	冷态
		$I_n > 32A$		$I_s < t < 120s$		
4	C	所有值	5 I_n	$t \leq 0.1s$	不脱扣	冷态
	D		10 I_n			
5	C	所有值	10 I_n	$t < 0.1s$	脱扣	冷态
	D		20 I_n			

表2

型号	额定控制电源电压	动作时间	重复操作间隔时间
RDB5-80S	230V~	$2s < t < 4s$	3min

5.3机械电气寿命

断路器在规定的额定电压下，接通和分断额定电流，功率因数为0.85-0.9，以每小时操作循环120次(>32A)或 240次($\leq 32A$)的频率试验，其机械电气寿命为4000次。

6 结构与工作原理

6.1 工作原理

断路器的脱扣器线圈和控制电路均装在N极断路器内, 正常工作时,控制电路关断脱扣线圈回路,断路器可闭合向用户供电。当电费用完后, IC卡电能表通过IN端向控制电路发出信号、脱扣线圈使脱扣器脱扣, 停止向用户供电。只有当付费后的IC卡插入电能表后, 断路器才能闭合。如果人为地切断接至IC卡电能表的导线(即IN端开路), 断路器将始终处于“滑扣”状态, 无法闭合,产品原理图(见图1)。

6.2 安装时必须将信号线连接可靠, 信号线和断路器必须同时使用。安装时将信号线的一端插入断路器的N极下方的长方孔内(务必插紧), 再将信号线的另一端与电表的信号输出端连接。

6.3 安装导轨尺寸(见图2)

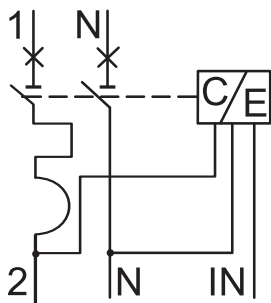


图1

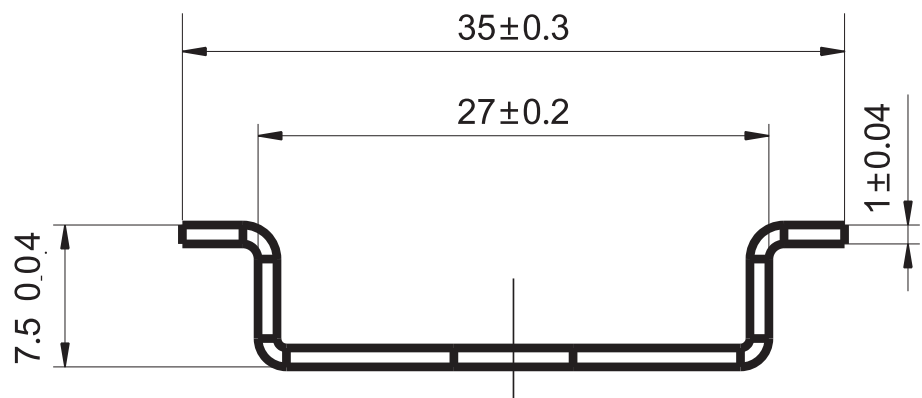


图2

6.4 产品接线图(见图3)

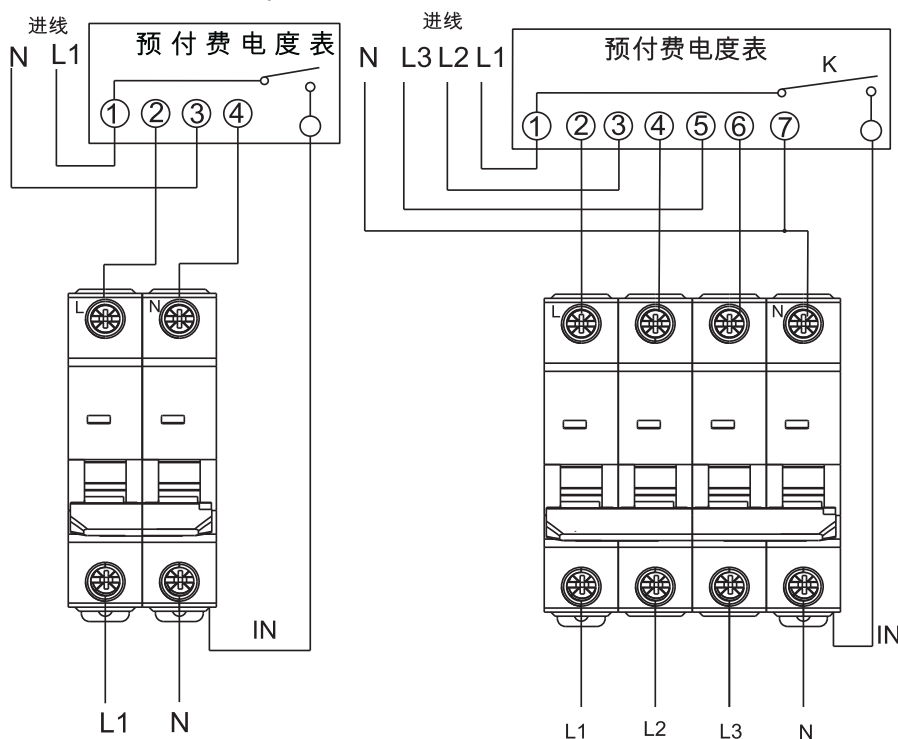


图3

7 外形及安装尺寸(见图4)

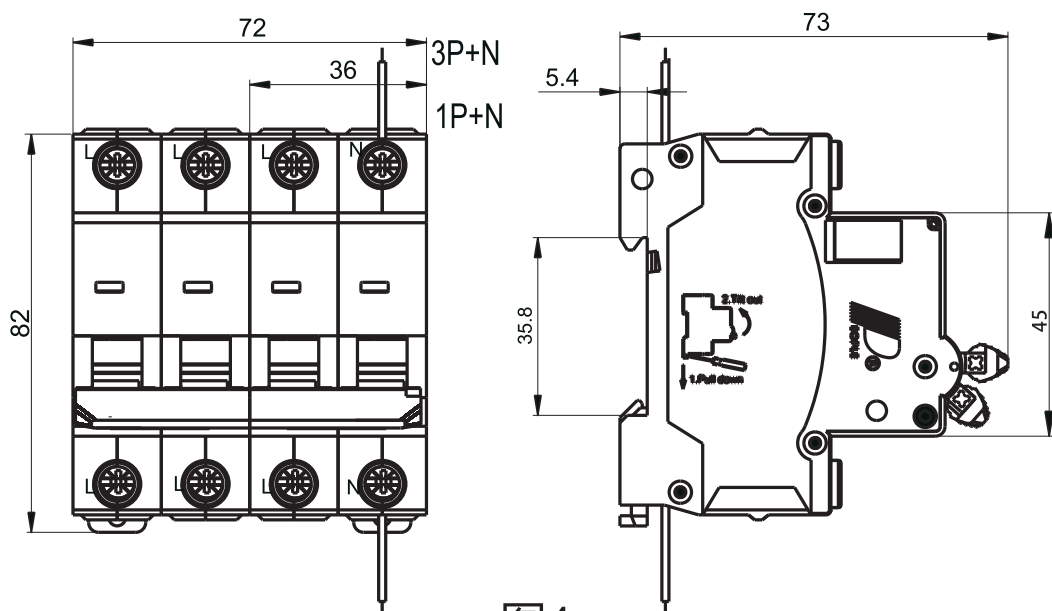


图4

8 安装与调整

8.1断路器安装前应注意下列事项：

- a) 检查断路器，确认完好无损，动作灵活。
- b) 检查断路器的标志内容是否与实际使用条件相符合。

8.2断路器安装时应注意接线端的标志。

8.3整定电流不能自行调节，无需进行维修。

8.4断路器采用图2所示的安装轨安装。

9 保修说明及售后服务

用户在遵守保管和使用条件下，本公司生产的产品，自生产日期(以产品合格证或产品上标明的日期为准)起十八个月内或者从购买之日起(以发票开据日期为准)十二个月内，产品因制造质量问题而发生损坏或不能正常工作时，本公司负责无偿修理或更换。但是，在下述情况下引起的故障，即使在保修期内亦作有偿修理或有偿更换：

- a)产品的使用情况不符合标准规范要求；
- b)自行改装及不适当的维修等原因；
- c)地震、火灾、雷击、异常电压，其它不可抗拒的自然灾害等原因。

10 订货须知

订购断路器时，需指明下述各点：

1)产品型号和规格；

2)断路器的极数；

3)额定电流；

4)脱扣器类型；

5)订货数量。例：订RDB5-80S小型断路器额定电流为63A, 1P+N, C型, 1000台,

应写为RDB5-80S/1P+N, C63, 1000台。

2018年10月第二版

尊敬的顾客：

为了保护我们的环境，当本产品的寿命终了时，请您做好产品或其零部件材料的回收工作，对于不能回收的材料也请做好处理，非常感谢您的合作与支持。

人民电器集团有限公司

附表A：绝缘铜导线或等效的铜排载流量参考值

额定电流(A)	50	63	80
导线截面积(mm ²)	10	16	25
根数	1		

合格证

名称：小型断路器

型号：RDB5-80S

检验员：检 7

日期：见产品标识码或二维码

产品符合GB/T 10963.1标准，经检验合格，准许出厂。

人民电器集团有限公司
浙江人民电器有限公司(生产厂)

注意：对于本手册的内容，若因技术升级或采用更新的生产工艺，人民电器有权随时更改、变动，不再另作说明。

人民电器集团有限公司

生产厂：浙江人民电器有限公司

地址：浙江省乐清市柳市柳乐路555号

客服热线：400 898 1166

官方网址：www.chinapeople.com

