

RDB5-63系列小型断路器

选型指南

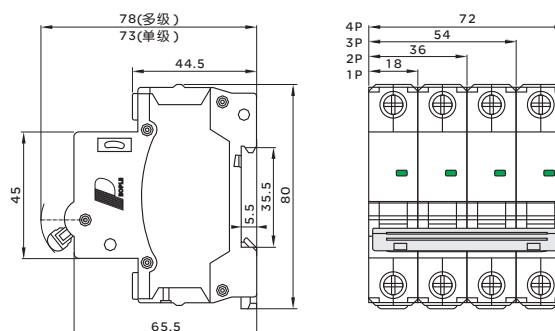


RDB5	63	2P	C	63	OF
产品代号	壳架等级	极数	脱扣类型	额定电流	电气附件
小型断路器	63	1P 2P 3P 4P 1P+N 3P+N	C D	1A 2A 3A 4A 6A 10A 16A 20A 25A 32A 40A 50A 63A	辅助触头: OF 报警触头: SD 分励脱扣器: MX 欠压脱扣器: Q 过压脱扣器: G 过欠压脱扣器: GQ

主要技术参数

壳架等级额定电流In(A)	63
额定电流In(A)	1、2、3、4、6、10、16、20、25、32、40、50、63
功能	短路保护、过载保护、隔离、控制
极数	1P、2P、3P、4P、1P+N、3P+N
额定频率(Hz)	50
额定绝缘电压Ui(V)	AC500
额定冲击耐受电压Uimp(V)	4000
额定工作电压Ue(V)	230/400
飞弧距离(mm)	≤ 50
运行短路能力Ics (A)	6000
瞬时脱扣特性	C、D
机械寿命	20000
电气寿命	10000

外形及安装尺寸



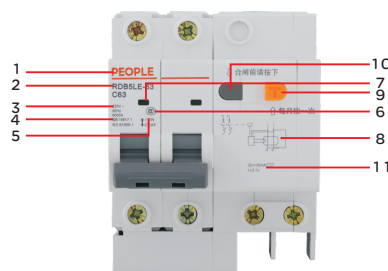
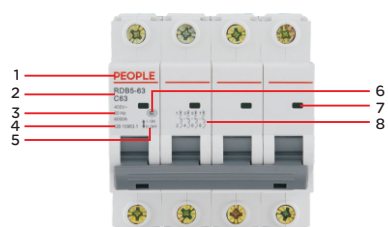
产品概述

RDB5系列小型断路器主要用于交流50Hz,额定工作电压至400V,额定电流至125A,额定短路分断能力不超过10000A,还具有家用或类似场所线路的过载和短路保护,在正常情况下作为线路不频繁转换的配电线路中。



产品型号	国际标准	国家标准
RDB5-40, RDB5-63, RDB5-80, RDB5-125, RDB5-80S RDB5GS-125 RDB5-125H	IEC60898-1 IEC60947-3 IEC60947-2	GB/T10963.1 GB/T14048.3 GB/T14048.2
RDB5LE-32, RDB5LE-40, RDB5LE-63, RDB5LE-100, RDB5LE-125H, RDB5LE-63Y	IEC61009-1	GB/T16917.1
RDB5LE-125H	IEC60947-2	GB/T14048.2

产品特征



面板释义		
1	商标	
2	产品型号	
3	技术参数	
4	标准	
5	分合闸位置指示	
6	CCC认证标识	
7	指示窗口	断开
	触头位置指示	闭合
8	接线示意图	
9	测试按钮	
10	漏电指示	
11	漏电参数	

正常工作条件和安装条件

- 使用环境温度：周围空气温度为-35℃~+70℃, 24h的平均值不超过+35℃;
- 空气相对湿度：在周围空气温度为+40℃时不超过50%；在较低的温度下可以有较高的相对湿度；例如最湿月的平均最大相对湿度为95%，同时该月的平均最低温度为+20℃，对由于温度变化偶尔产生的凝露应采取处理措施；
- 海拔高度：不超过2000m；
- 污染等级：2级；
- 主电路安装类别：II III；
- 断路器应安装在无爆炸危险和导电尘埃，无足以腐蚀金属和破坏绝缘的地方；
- 采用TH35-7.5安装轨安装；
- 产品应储存在空气流通的库房内，温度下限不低于-5℃，上限不超过+40℃；相对湿度(+25℃)时不超过95%；
- 产品在运输和储存时应避免受到雨雪侵蚀、日晒、潮湿、污染。仓储时，距地面高度大于150mm，过程中应轻拿轻放，不应倒置，避免剧烈碰撞。

RDB5系列小型断路器

主要技术参数

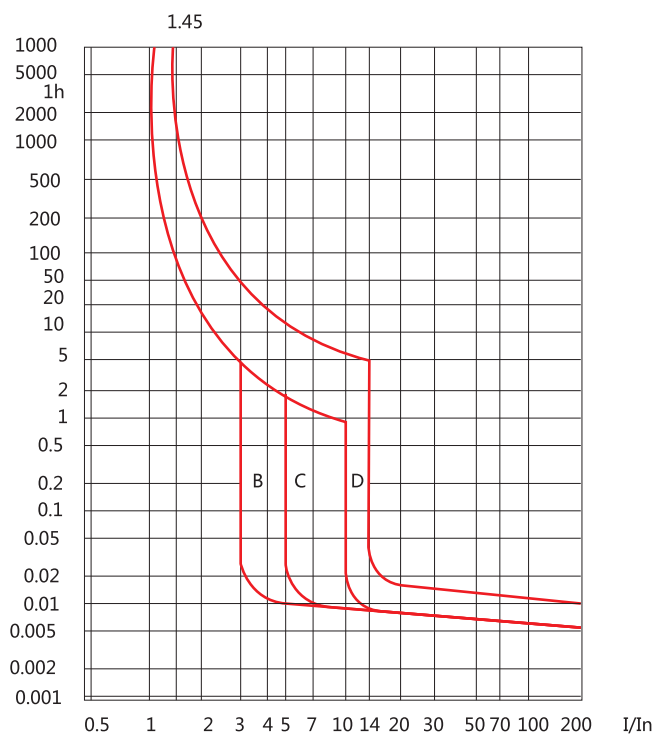
产品型号	RDB5-40	RDB5-63	RDB5-80	RDB5-125	RDB5-125H	RDB5-80s	RDB5GS-125	
额定电流 I_n (A)	1-40	1-63	63、80	63、80、100	80、100、125	40-80	32-125	
极数	1P+N	1P、1P+N、2P 3P、3P+N、4P	1P、2P 3P、4P	1P、2P、3P、4P	1P、2P 3P、4P	1P+N 3P+N	1P、2P、3P、4P	
额定电压 U_e (V)	1P、1P+N	230						
	2P、3P、4P、3P+N	400						
额定频率(Hz)	50							
额定短路能力 I_{cn} (A)	4500	6000			10000	6000		
运行短路能力 I_{cs} (A)	4500	6000			7500	6000		
机械寿命(次)	20000						8500	
电气寿命(次)	10000						1500	
额定冲击耐受电压 $U_{imp}(1.2/50)$ (KV)	4						6	
介电测试电压(V)	2000						1890	
基准环境温度($^{\circ}$ C)	30							
使用环境温度($^{\circ}$ C)	-35-+70							
存储环境温度($^{\circ}$ C)	-35-+85							
空气相对湿度	+20 $^{\circ}$ C时, 不超过95%; +40 $^{\circ}$ C时, 不超过50%							
接线能力	最小导线截面积(mm ²)	1						2.5
	最大导线截面积(mm ²)	10	16	25	50		50	
	标准扭矩(N.m)	1.2	2	3.5	3.5		3.5	
	极限扭矩(N.m)	1.8	2.5	4	4		4	
	接线深度(mm)	10	11	12	15		15	
断路器的分励脱扣器时间(S)	/	/	/	/		1<t<2, 2<t<4	/	
电磁脱扣特性	B型(3I _n -5I _n)	/	/	/	/	/	/	
	C型(5I _n -10I _n)	■	■	■	■	■	/	
	D型(10I _n -20I _n)	■	■	■	■	■	/	
温度补偿系数	比基准温度每升高10 $^{\circ}$ C变化值	-(0.03-0.05)I _n						/
	比基准温度每降低10 $^{\circ}$ C变化值	+(0.04-0.07)I _n						/
高海拔使用 额定电流修正系数	≤2000m	I _n						/
	3000m	0.96I _n						/
	4000m	0.94I _n						/
	5000m	0.92I _n						/
安装方式	TH35-7.5型导轨安装							
污染等级	II							
防护等级	IP20							
进线方式	上下均可					上进线	上下均可	

RDB5系列小型断路器

脱扣特性

试验	型式	试验电流	起始状态	脱扣或不脱扣时间极限	预期结果	备注
a	B、C、D	1.13I _n	冷态	t ≤ 1h (对I _n ≤ 63A) t ≤ 2h (对I _n > 63A)	不脱扣	
b	B、C、D	1.45I _n	紧接着a试验	t < 1h (对I _n ≤ 63A) t < 2h (对I _n > 63A)	脱扣	电流在5s内稳定地增加
c	B、C、D	2.55I _n	冷态	1s < t < 60s (对I _n ≤ 32A) 1s < t < 120s (对I _n > 32A)	脱扣	
d	B C D	3I _n 5I _n 10I _n	冷态	t ≤ 0.1s	不脱扣	通过闭合辅助开关接通电流
e	B C D	5I _n 10I _n 15I _n	冷态	t < 0.1s	脱扣	通过闭合辅助开关接通电流

脱扣曲线



链接导线

连接的铜导线截面积见下表(参考):

铜导线截面积Sm(m ²)	额定电流值In(A)
1	$I_n \leq 6$
1.5	$6 < I_n \leq 13$
2.5	$13 < I_n \leq 20$
4	$20 < I_n \leq 25$
6	$25 < I_n \leq 32$
10	$32 < I_n \leq 50$
16	$50 < I_n \leq 63$
25	$63 < I_n \leq 80$
35	$80 < I_n \leq 100$
50	$100 < I_n \leq 125$

产品型号	极数	电磁脱扣器类型	额定电流	产品特征值
RDB5-40	1P+N	C、D	1、2、3、4、5、6、10、16、20、25、32、40	/
RDB5-63	1P、1P+N、2P、3P、3P+N、4P	C、D	1、2、3、4、6、10、16、20、25、32、40、50、63	/
RDB5-80	1P、2P、3P、4P	C、D	63、80	/
RDB5-125	1P、2P、3P、4P	C、D	63、80、100	/
RDB5-80S	1P+N、3P+N	C、D	40、50、63、80	$1s < t < 2s$ 、 $2s < t < 4s$
RDB5GS-125	1P、2P、3P、4P	/	32、40、50、63、80、100、125	12I _e 、20I _e
RDB5LE-32	1P+N、2P、3P、3P+N、4P	C、D	1、2、3、4、6、10、16、20、25、32	30mA、50mA、100mA
RDB5LE-40	1P+N	C、D	1、2、3、4、5、6、10、16、20、25、32、40	15mA、30mA、50mA、100mA
RDB5LE-63	1P+N、2P、3P、3P+N、4P	C、D	1、2、3、4、6、10、16、20、25、32、40、50、63	30mA、50mA、100mA
RDB5LE-100	1P+N、2P、3P、3P+N、4P	C、D	32、40、50、63、80	30mA、50mA、100mA
RDB5LE-63Y	1P+N	B、C、D	6、10、16、20、25、32、40、50、63	15mA、30mA、50mA、100mA、150mA

订货须知

订购断路器时, 需要指明下述各点

- (1) 产品型号和规格
- (2) 断路器的极数
- (3) 额定电流
- (4) 脱扣曲线
- (5) 订货数量

例: 订RDB5-63小型断路器额定电流为32A, 1P, C型, 1000台,

应写为: RDB5-63/1P, C32, 1000台。

订RDB5LE-63Y系列一体式剩余电流动作断路器为32A, C型, 100台,

应写为: RDB5LE-63Y,C32,100台。