

使用说明书

新领 SERIES

RDT8-PV系列熔断器

符合标准：GB/T 14048.3
产品安装使用前，请仔细阅读使用说明书，
并妥善保管，以备查阅。

警告：

隔离器禁止带负荷开合、连接、断开。

注意：

- 1、应在夜间光伏组件不工作时更换熔断体。
- 2、因紧急情况需要在白天更换熔断体时，应断开熔断器前端电路后再更换。
- 3、熔断体熔断后，应查明原因并排除故障后再更换。
- 4、更换的熔断体必须与更换前的熔断体一致，不得用其它规格的熔断体代替。

一、概述：

- 1、熔断器结构：由隔离器和熔断体构成。动触头由带熔断体的载熔件构成。
- 2、熔断体结构：由纯银材质的熔体、高品质的石英砂和高强度的熔管以及圆筒形帽触头构成。
- 3、用途：gPV——具有全范围直流分断能力，用于光伏发电和储能系统直流侧的过电流保护。
- 4、符合标准：GB/T 13539.1、GB/T 13539.6、GB/T 14048.3、。

二、型号说明：

RDT8 - □ PV / □
┆ ┆ ┆ ┆
① ② ③ ④

- ①：产品系列号
- ②：隔离器额定电流
- ③：太阳能光伏系统用
- ④：熔断体额定电流

三、主要技术参数：

隔离器	RDT8-32PV	RDT8-63PV
额定电压	DC 1000V	DC 1500V
额定电流	32A	63A
峰值耐受电流	20kA	
防护等级	IP2X	
使用类别	DC-PV0	
熔断体尺码	10×38	10×85
额定电流/A	2,3,4,5,6, 8,10,12,15, 20,25,30	2,3,4,5,6, 8,10,12,15, 20,25,30
额定分断能力	20kA	
最小熔断电流	1.45In A	

四、使用和维护：

1、环境温度不超过40℃，24h测得的平均值不超过35℃，一年内测得的平均值低于该值周围空气温度最低值为-5℃。

2、空气是干净的，其相对湿度在最高温度为40℃时不超过50%。在较低温度下可以有较高的相对湿度。例如，在20℃时，相对湿度可达90%。由于温度变化发生在产品本体上的凝露情况必须采取措施。

3、熔断器应安装在无显著摇动和冲击振动的地方。

4、污染等级：3级。

5、安装类别：Ⅲ类。

6、卡装于TH35-7.5标准导轨上，垂直安装。

7、电流修正系数

海拔高度	≤2000m	(2000~3000)m	≥3000m
电流修正系数	1	0.9	0.8

五、外形尺寸：

1、RDT8-32PV

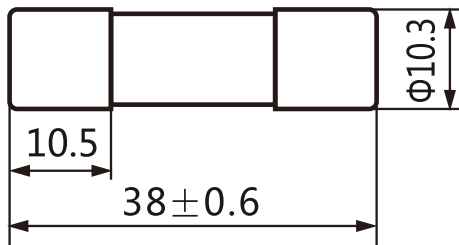


图1 熔断体

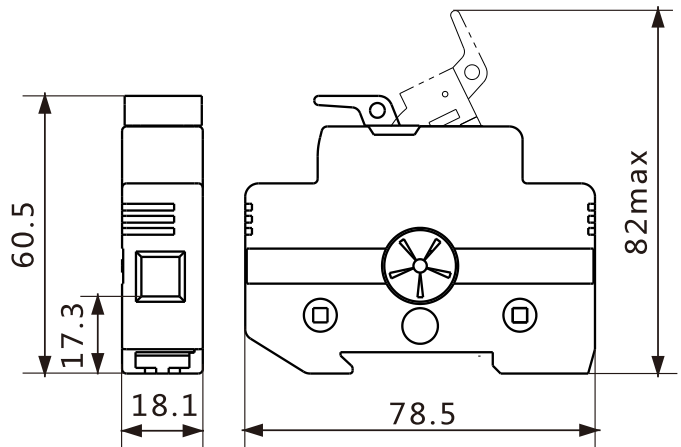


图2 隔离器

2、RDT8-63PV

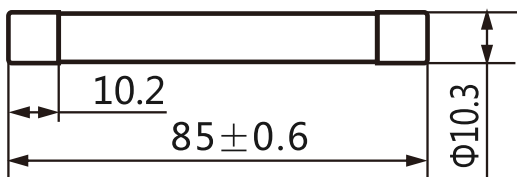


图3 熔断体

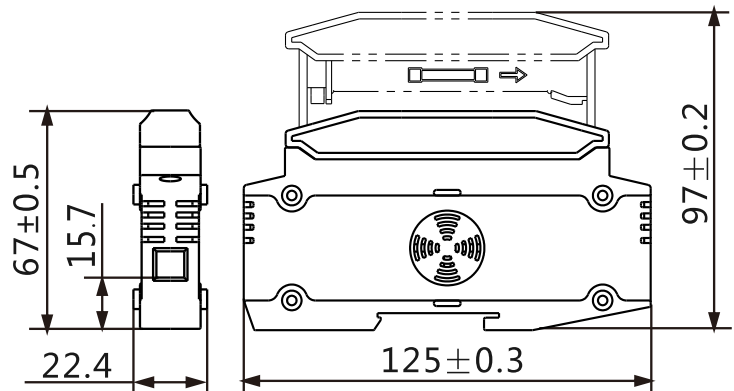
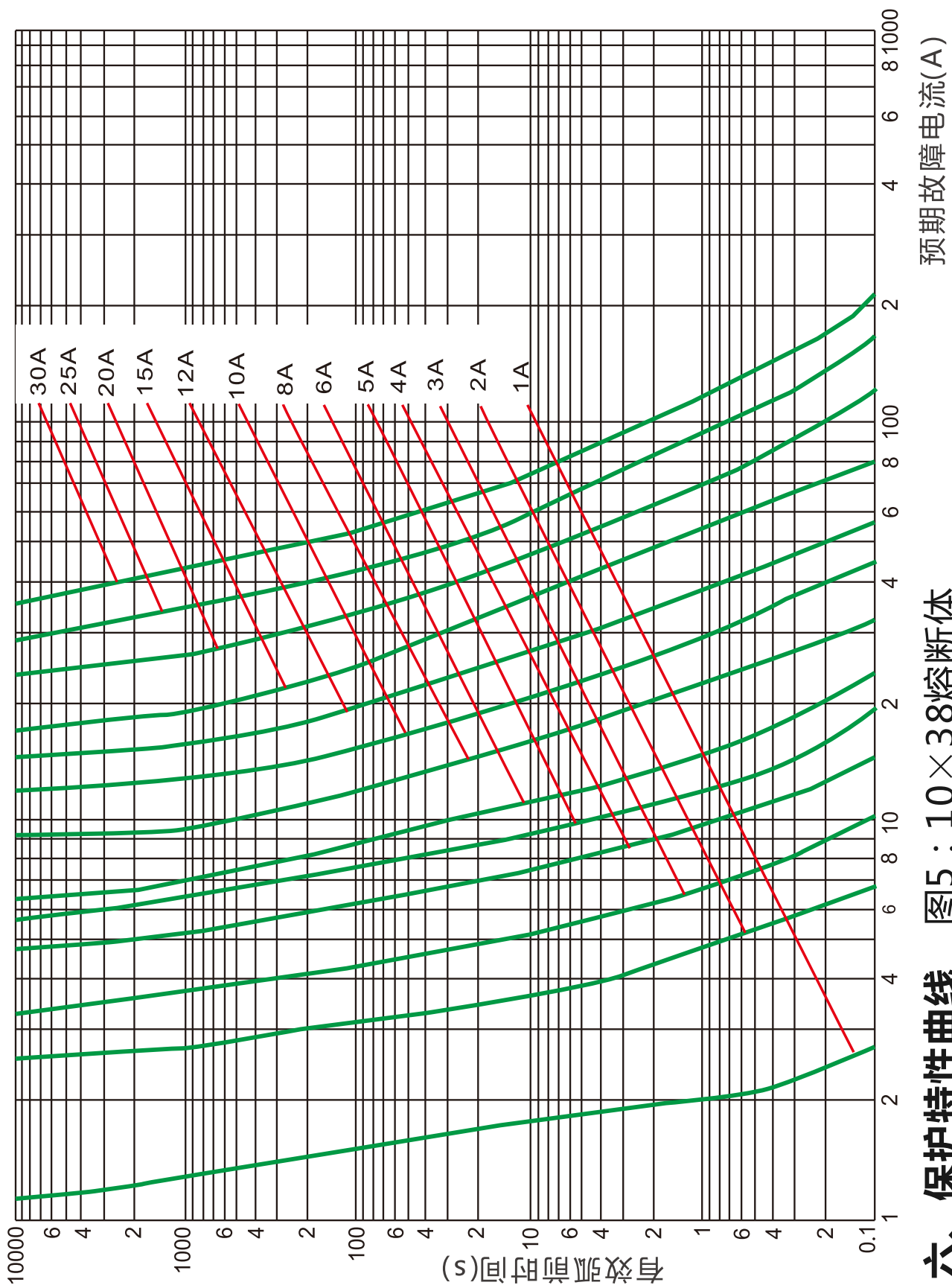
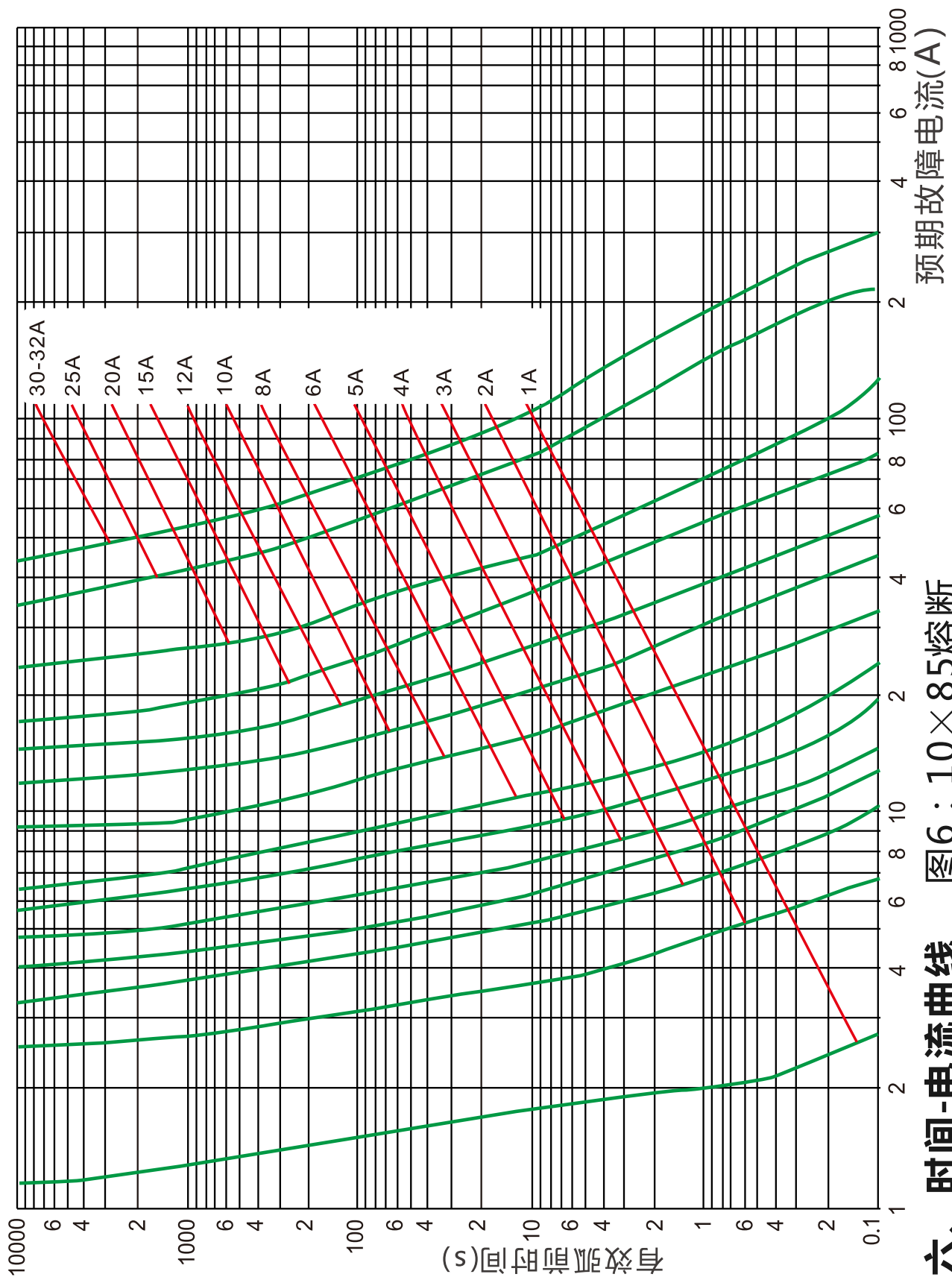


图4 隔离器



六、保护特性曲线 图5：10×38熔断体



六、时间-电流曲线 图6：10×85熔断

七、保修说明及售后服务：

在用户遵守保管和使用条件下，本公司生产的产品，自生产日期（以产品合格证或产品上标明的日期为准）起十八个月内，或者从购买之日起（以发票开具日期为准）十二个月内，产品因制造质量问题而发生损坏或不能正常工作时，本公司负责无偿修理或更换。但是，在下述情况下引起的故障，即使在保修期内亦作有偿修理或更换：

- 1、产品的使用情况不符合标准规范要求；
- 2、自行改装及不适当的维修等原因；
- 3、购买后由于跌落或安装过程中发生损坏等原因。
- 4、地震、火灾、雷击、异常电压，其他不可抗拒的自然灾害等原因。

八、订货须知：

- 1、隔离器和熔断体须单独购买。
- 2、购买熔断体时，请注明熔断体的尺码和电流。

2023年6月第一版

尊敬的顾客：

为了保护我们的环境，当本产品寿命终了时，请您做好产品或其零部件材料的回收工作，对于不能回收的材料也请做好处理。非常感谢您的合作与支持。

人民电器集团有限公司

“”、“**人民电器**”、“**PEOPLE**”商标属人民电器集团所有

注意：产品安装使用前，请仔细阅读
使用说明书，并妥善保管，以备查阅。

人民电器集团有限公司

生产厂：浙江人民电器有限公司

地址：浙江省乐清市柳市柳乐路555号

客服热线：400 898 1166

官方网址：www.chinapeople.com

