

使用说明书

KG20L微电脑自动打铃仪

符合标准：GB/T 14048.5

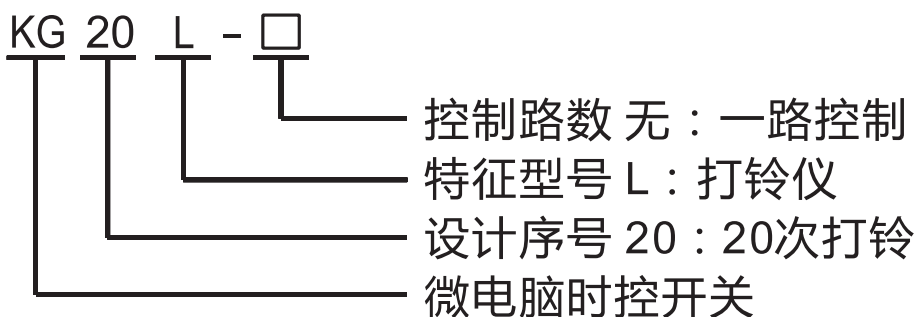
产品安装使用前，请仔细阅读使用说明书，
并妥善保管，以备查阅。

1、用途及适应范围：

KG20L微电脑自动打铃仪(以下简称打铃仪)，适用于交流50Hz(或60Hz)，额定控制电源电压至220V的自动控制电路中，广泛应用于学校及企事业单位的自动打铃控制。

产品符合:GB/T 14048.5 标准。

2、型号及其含义



3、正常工作条件和安装条件

3.1 周围空气温度:-25℃~+60℃；

3.2 海拔高度:不超过2000m；

3.3 湿度:安装地点的空气相对湿度在最高温度为+50℃时不超过50%;在较低的温度下可允许有较高的相对湿度,由于温度变化发生在产品上的凝露应采取特殊的措施；

3.4 污染等级: 3；

3.5 在无爆炸危险的介质中,且介质中无足以腐蚀金属和破坏绝缘的气体及严重存在导电尘埃的地方；

3.6 在有防雨雪设备及没有充满水蒸气的地方；

- 3.7 在无显著摇动、冲击和振动的地方；
- 3.8 电源电压变化范围：85%~110%额定电压；
- 3.9 安装类别:II；
- 3.10 防护等级:IP20。

4、主要技术数据

- 4.1 额定控制电源电压：AC 220V 50Hz；
- 4.2 约定发热电流：20A；
- 4.3 额定工作电流：AC-15 220V 10A；
- 4.4 时控范围：1分钟~168小时；
- 4.5 计时误差：≤2秒/天；
- 4.6 机械寿命：≥3万次；
- 4.7 电寿命：≥1万次；
- 4.8 安装方式：装置式；
- 4.9 抗干扰耐受能力。见表1

表1 抗干扰耐受能力

项 目	严酷等级
静放电耐受能力	$\pm 8 \times (1 \pm 10\%) \text{kv}$ (空气放电)
辐射电磁场耐受能力	试验电场强度 $10 \times (1 \pm 10\%) \text{V/m}$
快速瞬变耐受能力	对电源线2kV，持续时间1min
浪涌(冲击)耐受能力	开路试验电压 $2 \times (1 \pm 10\%) \text{kV}$

5、外形及安装尺寸和接线方式

5.1、外形及安装尺寸：见图1

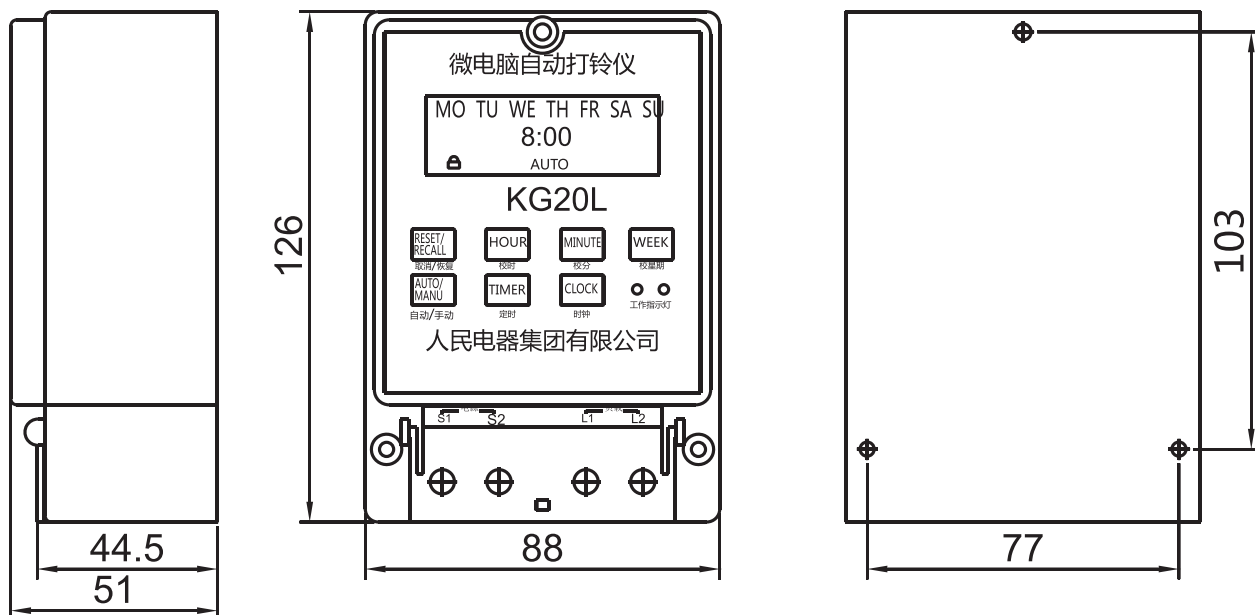


图1 KG20L外形尺寸及安装尺寸

5.2、接线方式：见图2.

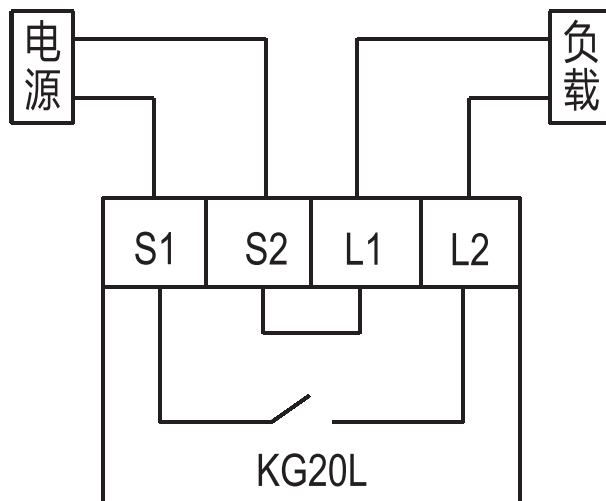


图2 接线方式

6、设置与使用

6.1、功能简介

本产品的面板设有“校时”、“校分”、“校星期”按键,可相应调节小时(h)、分钟(min)、星期(week);有电源指示,工作指示,可手动或自动控制时控开关。

6.2、定时设置

6.2.1、本产品所有设置只有在取消键盘锁定功能后才能进行。按“取消/恢复”键四次可取消键盘锁定功能,使“a”消隐。

6.2.2、先检查时钟显示是否与当前时间一致。如需重新校准,分别按“校时”、“校分”、“校星期”键,将时钟调到当前准确时间。

6.2.3、按一下“定时”键,显示屏左下方出现“01ON”字样(表示第一组打铃时间)。初始状态下打铃时间显示为“--:--”图样。按一下“取消/恢复”键,打铃时间显示为“0:00”图样。然后按“校星期”键,选择工作模式(见表2),按“校时”键和“校分”键,输入第一组所需开启的时间。

表2 工作模式

序号	工作模式	实现功能
1	MO TU WE TH FR SA SU	每日工作时间相同
2	MO TU WE TH FR SA SU	每日工作时间各不相同
3	MO TU WE TH FR	每星期一至五工作时间相同
4	MO TU WE TH FR SA	每星期一至六工作时间相同
5	SA SU	星期六、日工作时间相同
6	MO WE FR	星期一、三、五工作时间相同
7	TU TH SA	星期二、四、六工作时间相同
8	MO TU WE	星期一、二、三工作时间相同
9	TH FR SA	星期四、五、六工作时间相同

注1:各种工作模式只需设定一次,即可按设定的程序工作。
注2:英文星期标示: MO TU WE TH FR SA SU
中文对照:星期一 星期二 星期三 星期四 星期五 星期六 星期天

6.2.4、如果此次打铃时间需执行双铃程序 (即在指定时间间隔之后自动进行第二次打铃), 则调好时间后再按一下“双铃”(自动/手动)键, 显示屏右上方出现双铃符号即可。

6.2.5、继续按动“定时”键, 显示屏左下方将依次显示“02ON、03ON.....19ON、20ON”字样, 参考步骤3、4 设置以后各次打铃时间。

6.2.6、若进行若干次打铃设置后已不需要再进行打铃, 则必须按“取消/恢复”键将其余各次打铃设定调为“--:--”图样(而非“0:00”), 这样才表示此次打铃无程序设定。

6.3、时钟自动校准功能

先按住“取消/恢复”键, 同时按“定时”键, 进入时钟自动校准功能, 屏幕显示为“7d=-00”, 表示一周需要调整的时单位为秒。“-”表示自动减慢, “+”表示自动加快, 按“校星期”键调整每周所需校准的时间, 按时钟键返回, 设定完成后, 它会在每周六的某一时段自动校准时间。

6.4、打铃参数设置

6.4.1、先按住“取消/恢复”键, 同时按两下“定时”键, 屏幕上显示为“H 45”表示进入双铃间隔时间设定, 再按“校分”键调整, 其调整范围为1~99分, 若不调, 则默认为45分(即双铃情况下, 第一次打铃后45分钟进行第二次打铃)。按时钟键返回。

6.4.2、先按住“取消/恢复”键, 同时按三下“定时”键, 屏幕上显示为“d 45”表示进入打铃设置, 再按“校分”键调整, 打铃时长的调整范围为1~99秒, 若不调, 则默认为打铃时长为45秒。按时钟键返回。

6.4.3、返回时钟状态后，按"自动/手动"键，将时控开关调至当前控制设备开关状态，再调至"AUTO(自动)"位置，此时，打铃仪才能根据所设置的时间自动打铃。

6.4.4、设置完成后，应按"时钟"键，使显示屏显示当前时间；如设置完后不按任何键，20秒后显示屏自动恢复显示时间。

6.4.5、如在使用过程中需要临时打铃或中止打铃，只需按动"自动/手动"键，将其调至"ON"或"OFF"位置。打铃仪自动打铃一次或关闭打铃，在打铃完成后将自动回到"AUTO"状态。

7、注意事项

7.1、如果本产品出现该开的时间没开，或者开了以后到关的时间还没关，那可能是因为工作定时设置的“星期”没调对，请按照“定时设置”中介绍的方法检查或者重调。

7.2、如果确认“开启”和“关闭”时间调的完全正确，但是本产品还是开关时间错乱，那可能是因为多余的几组开关时间没有消除,请参照“定时设置”中介绍的方法清除(注意：开关时间显示"--:--"表示消除,"0:00"表示晚上12点钟)。

7.3、如果以上两条全部正确，而本开关仍然动作不正常，有可能是"自动/手动"键被人为动作,检查"ON、OFF、AUTO"的标志，将其调回到"AUTO"自动位置。

7.4、接线时务必拧紧接线柱,接通电源后请勿接触端子部分。

7.5、打铃仪工作在无潮湿、腐蚀和高金属含量气体环境中,请勿使之沾染油或水。

7.6、打铃仪输入电源电压只能是220V,若功率超过本开关的额定容量，或电源为380V，请用外接交流接触器等方法进行扩容。

7.7、本产品采用 2×1.5V，7号高性能干电池，在经过一段时间的使用后，如发现显示不清等现象，请及时更换电池。

8、保修说明及售后服务

在用户遵守保管和使用条件下，本公司生产的产品，自生产日期（以产品合格证或产品上标明的日期为准）起十八个月内或者从购买之日起（以发票开据日期为准）十二个月内，产品因制造质量问题而发生损坏或不能正常工作时，本公司负责无偿修理或更换。但是，在下述情况下引起的故障，即使在保修期内亦作有偿修理或有偿更换：

- a) 产品的使用情况不符合标准规范要求；
- b) 自行改装及不适当的维修等原因；
- c) 地震、火灾、雷击、异常电压，其他不可抗拒的自然灾害等原因。

9、定货须知

用户订货时必须说明：

- 9.1、时控开关的名称及型号；
- 9.2、时控开关的额定控制电源电压AC220V；
- 9.3、数量。

例如：KG20L/AC220V 数量100台。

2018年9月第二版

包装物料清单表

序号	名称	单位	数量
1	产品本机	台	1
2	产品使用说明书	本	1
3	产品合格证	张	1
4	干燥剂	包	1

尊敬的顾客：

为了保护我们的环境,当本产品的寿命终了时,请您做好产品或其零部件材料的回收工作,对于不能回收的材料也请做好处理,非常感谢您的合作与支持。

人民电器集团有限公司

合格证

名称：微电脑自动打铃仪

型号：KG20L系列

检验员：检 12

日期：见产品标识码或二维码

产品符合GB/T 14048.5标准，经
检验合格，准许出厂。

人民电器集团有限公司
浙江人民电器有限公司(生产厂)

注意：对于本手册的内容，若因技术升级或采用更新的生产工艺，人民电器有权随时更改、变动，不再另作说明。

人民电器集团有限公司

生产厂：浙江人民电器有限公司

地址：浙江省乐清市柳市柳乐路555号

客服热线：400 898 1166

官方网址：www.chinapeople.com

