

使用说明书

HD11FH系列开启式刀开关

符合标准：GB/T 14048.3
产品安装使用前，请仔细阅读使用说明书，
并妥善保管，以备查阅。

1、适用范围

本系列刀开关额定绝缘电压690V，额定频率50Hz，额定工作电压400V，额定工作电流100A至600A。主要用于低压成套设备中。在无负荷的情况下，用做分合电路及隔离电源之用。

产品符合：GB/T 14048.3 标准。

2、正常工作条件

2.1 海拔高度不超过2000m；

2.2 环境温度： $-5^{\circ}\text{C} \sim +40^{\circ}\text{C}$ ，且24小时平均温度不超过 $+35^{\circ}\text{C}$ ；

2.3 空气相对湿度在周围空气温度 $+40^{\circ}\text{C}$ 时不大于50%，在较低的温度下可以有较高的相对湿度。例如 20°C 时，相对湿度可达90%，并且要考虑由于温度变化而产生的凝露的消除。

2.4 在无爆炸危险的介质中，且介质中无足以腐蚀金属和破坏绝缘的气体与尘埃(包括导电尘埃)；

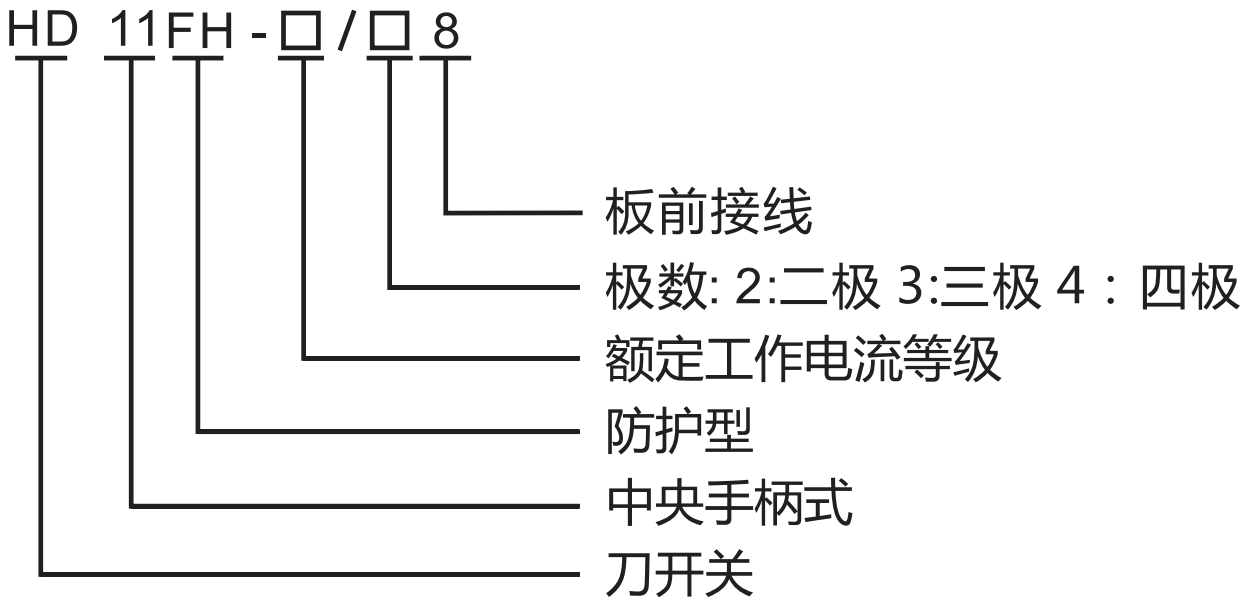
2.5 无显著摇动和冲击振动的地方。

3、主要结构

200A、400A刀开关为单刀片，触头为两片接触铆合。合闸时靠触头的片状弹簧夹紧，以保证触头压力，600A、为双刀片，外侧有片状弹簧压紧保证可靠地接触压力，刀片转动部分，由碟形弹簧圈压紧。本系列刀开关

的操作手柄，为中央盖板式结构。

4、型号含义



5、主要技术参数

额定工作电压(V)	额定绝缘电压(V)	约定发热电流(A)	额定短时耐受电流(kA)	额定冲击耐受电压(kV)	电寿命(次)	机械寿命(次)	操作力(N)
400	690	100	6	8	500	5000	≤300
		200	10		500	5000	≤300
		400	20		300	5000	≤400
		600	25		300	2000	≤400

6、外形及安装尺寸

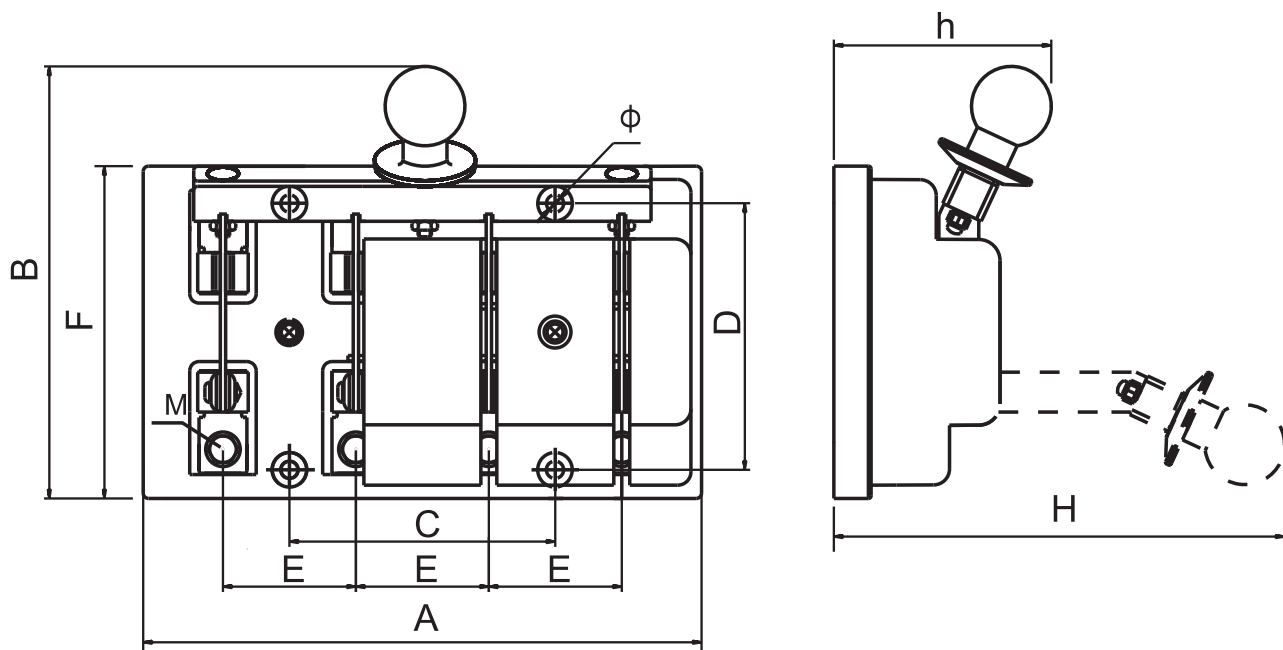


表2

型号规格	A	B	C	D	E	F	H	h	M	ϕ
HD11FH-200/48	190	195	100	140	50	160	210	105	8	7

7、安全与注意事项

7.1 本系列刀开关严禁带负荷操作。断开操作时，应将解锁机构置于"解锁"位置；闭合操作后应检查锁扣机构是否处于"锁定"位置。

7.2 刀开关必须在线路与电源隔离即不带电情况下，才允许进行检修。

7.3 工作环境应符合第2条的规定。

7.4 刀开关投入使用后，应定期进行检修。

8、保修说明及售后服务

在用户遵守保管和使用条件下，本公司生产的产品，自生产日期(以产品合格证或产品上标明的日期为准)起十八个月内或者从购买之日起(以发票开据日期为准)十二个月内，产品因制造质量问题而发生损坏或不能正常工作时，本公司负责无偿修理或更换。但是，在下述情况下引起的故障，即使在保修期内亦作有偿修理或有偿更换：

- a) 产品的使用情况不符合标准规范要求；
- b) 自行改装及不适当的维修等原因；
- c) 地震、火灾、雷击、异常电压，其他不可抗拒的自然灾害等原因

9、订货须知

订货时应注明产品型号，规格及其它要求
例：HD11FH-200/48 玻板8台。

2019年6月第一版

尊敬的顾客:

为了保护我们的环境，当本产品的寿命终了时，请您做好产品或其零部件材料的回收工作，对于不能回收的材料也请做好处理，非常感谢您的合作与支持。

人民电器集团有限公司

合格证

名称：开启式刀开关

型号：HD11FH系列

检验员：检 13

日期：见产品标识码或二维码

产品符合GB/T 14048.3标准，经检验合格，准许出厂。

人民电器集团有限公司
浙江人民电器有限公司(生产厂)

注意：对于本手册的内容，若因技术升级或采用更新的生产工艺，人民电器有权随时更改、变动，不再另作说明。

人民电器集团有限公司

生产厂：浙江人民电器有限公司

地址：浙江省乐清市柳市柳乐路555号

客服热线：400 898 1166

官方网址：www.chinapeople.com

