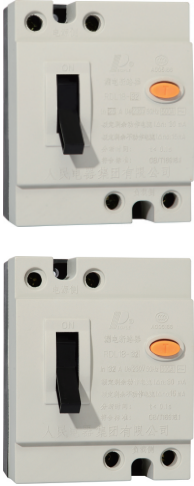


RDL18系列漏电断路器

产品概述



RDL18系列漏电断路器主要适用于交流50Hz，额定工作电压为230V，额定电流至32A的配电网中，用来对人进行间接接触保护，也可用来防止因线路、设备绝缘损坏，产生接地故障电流而引起的火灾危险。

产品符合：GB/T 16916.1 标准。

选型指南

RDL18	32	1
产品型号	壳架电流	保护类型
漏电断路器	32A	1: 漏电,省略

正常工作条件和安装条件

- 海拔：安装地点的海拔不超过2000m。
- 周围空气温度：周围空气温度上限不超过+40℃；周围空气温度24h的平均值不超过+35℃。周围空气温度下限不低于-5℃。
- 湿度：最高温度为+40℃时，空气的相对湿度不超过50%，在较低的温度下可以允许有较高的相对湿度，例如20℃时达90%，但由于温度变化偶尔产生的凝露应采取特殊的措施。
- 污染等级：2级。
- 安装条件：安装在无冲击振动及雨雪侵袭的地方；上接线端子接电源侧，下接线端子接负载侧；与垂直面的倾斜度不超过2°。
- 安装类别：Ⅲ级。
- 漏电断路器安装场所附近的外部磁场，在任何方向不超过地磁场的5倍。
- 严禁带负荷操作试验按钮。

技术参数

漏电断路器基本参数见表1

表1

产品型号	壳架等级 额定电流 Inm(A)	额定工作 电压 Ue(V)	额定 频率 (Hz)	额定电流 In(A)	额定剩余 动作电流 I Δ n(mA)	额定剩余 不动作电流 I Δ no(mA)	额定接通 和分断能力 Im(A)	额定剩余接 通和分断能力 I Δ m(A)	额定电流 最大分断 时间(s)
RDL18-32	32	230	50	20, 25, 32	30	15	500	500	0.1s

注：可根据用户的要求分为0.1s和0.3s

外形及安装尺寸

本系列漏电断路器的外形尺寸和安装尺寸符合图2要求。

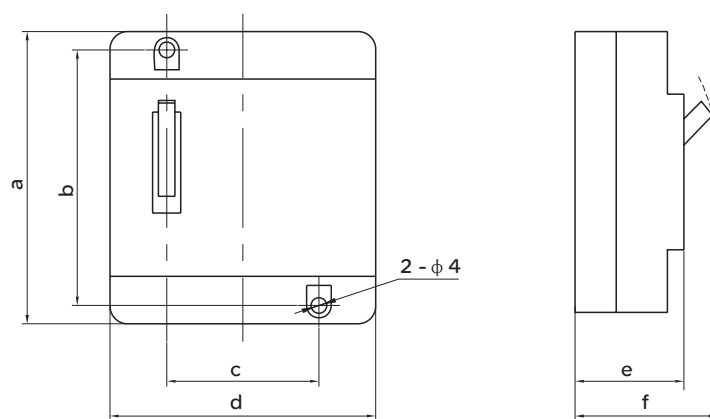


图2 RDL18外壳尺寸及安装尺寸

型号	a	b	c	d	e	f	扭矩 (N·m)
RDL18-32	80	70	28	64	41	54	2

订货须知

用户订货时必须说明：

- 漏电断路器的名称及型号；
- 漏电断路器的额定电流（A）；
- 数量。

例如：订购RDL18-32漏电断路器，额定电流32A，数量50台。

可写为：RDL18-32, 32A, 50台。