

### MNS 2.0

#### 低压开关柜 ( ABB授权 )



#### 概述

MNS2.0-低压开关柜是由人民电器集团上海有限公司引进ABB公司设计的新型低压开关柜，它作为面向客户需求的统一的低压配电解决方案，具有极高的安全性，可靠性及灵活性。

ABB公司通过与本地优秀的、高水准的低压开关柜产制造商合作，使他们成为合格的 ABB 的“技术合作伙伴”，让这一款多用途 ABB低压开关柜完完全全的来到您的身边。

#### 系统特点

MNS 2.0组装式低压开关柜系统，在世界市场上经过多年使用，证实了它的价值。整个系统充分考虑了将来的发展空间，可避免因为技术发展而被淘汰的风险。

MNS 2.0系统采用的框架结构具有高度灵活性，结构一旦组装完毕就不再需要维修。柜体内可安装不同的标准元件，以满足各种使用要求。由于整个系统包括电气结构均采用了组合式的设计，这种优化的结构设计满足了各种元件的要求，并适用不同工作环境，达到相应的防护等级。

MNS 2.0 系统与传统产品相比，具有更多的优越性：

- 结构紧凑，节省柜体的体积
- 柜体能背靠背排列
- 配电回路布置经济
- 全部选用标准元件，方便工程设计人员设计
- 全系列标准化
- 柜体可按工作和环境的不同要求设计出相应的防护等级
- 在一个柜体中可自由安装不同型式的功能组件，如：固定式组件和抽出式组件
- 设备更新改进方便
- 设备运行连续性和可靠性高
- 操作人员人身安全有保障

#### 结构设计

##### 框架

MNS 2.0 系统框架的基本零件为带有25 mm 间隔模数孔的C 形骨架 ( DIN43660 )。MNS 系统的标准模数E=25 mm，由于采用了标准模数孔系统，框架结构无需专用工具即能组装成各种型式的柜体，如前操作式和背靠背式单台或多台组合的开关柜。

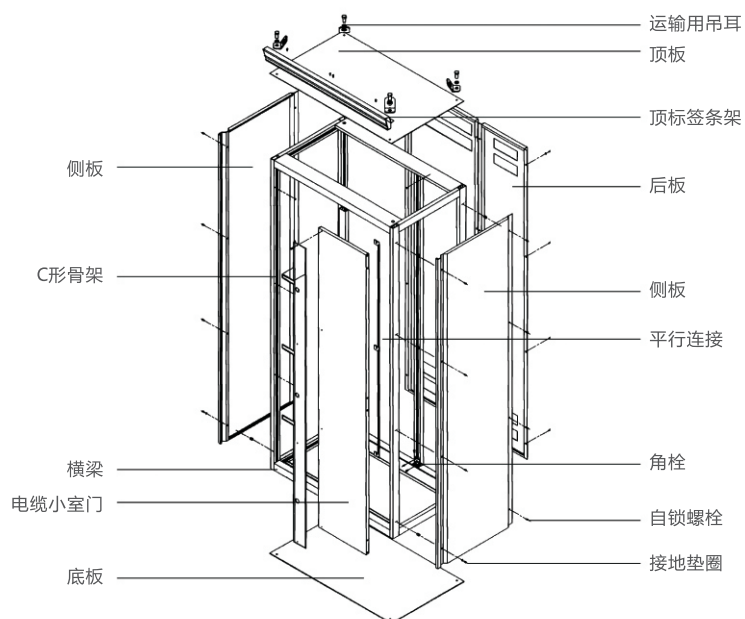
##### 外壳

MNS 2.0系统按不同的使用要求，可设计出不同防护等级的外壳。后操作和联屏柜可选用正面防护等级为IP30的外壳，全封闭外壳防护等级为IP40-IP54（抽出式开关柜均为全封闭结构）。铰链框架可作安装

## MNS 2.0

### 低压开关柜 (ABB授权)

电子器件和仪表板用，也可作装置框架用。铰链框架的安装位置上可加带/不带观察孔的盖板。柜底部可提供底板，加装法兰板后可安装电缆槽。门板和外壳可装配单个/多个通风口，顶板可为全通风型（适合于IP40 和IP41）。



### 柜架结构

MNS 2.0 系统的柜架结构可分为：装置小室、母线小室和电缆小室。尺寸（高×宽×深）：2200 mm×400 / 600 / 800 / 1000 / 1200 mm×600 / 800 / 1000 mm。如空气断路器为 2000 A 以下，则开关柜柜宽可为400 mm。运输单元最长为 3000 mm。进/出线柜和母联柜均安装有一个开关（固定式隔离开关/固定式或抽出式塑壳断路器/空气断路器）。

在 MNS 2.0 系统中将同一功能组的零部件组装后，可构成一个简便的机械和电气功能组件，包括动力组件和控制组件。柜内部小室分隔按不同要求，柜架结构可分为：

- 装置小室中为功能单元组件
- 母线小室中为母线和配电母线
- 电缆小室中为进出线电缆（上、下进出线均可）

功能单元组件之间的连接线以及附件，如电缆夹、电缆连接件、并联线、走线槽等。

功能单元之间及柜内小室之间均可作分隔，内部分隔可将电弧破坏性降低到最小程度。